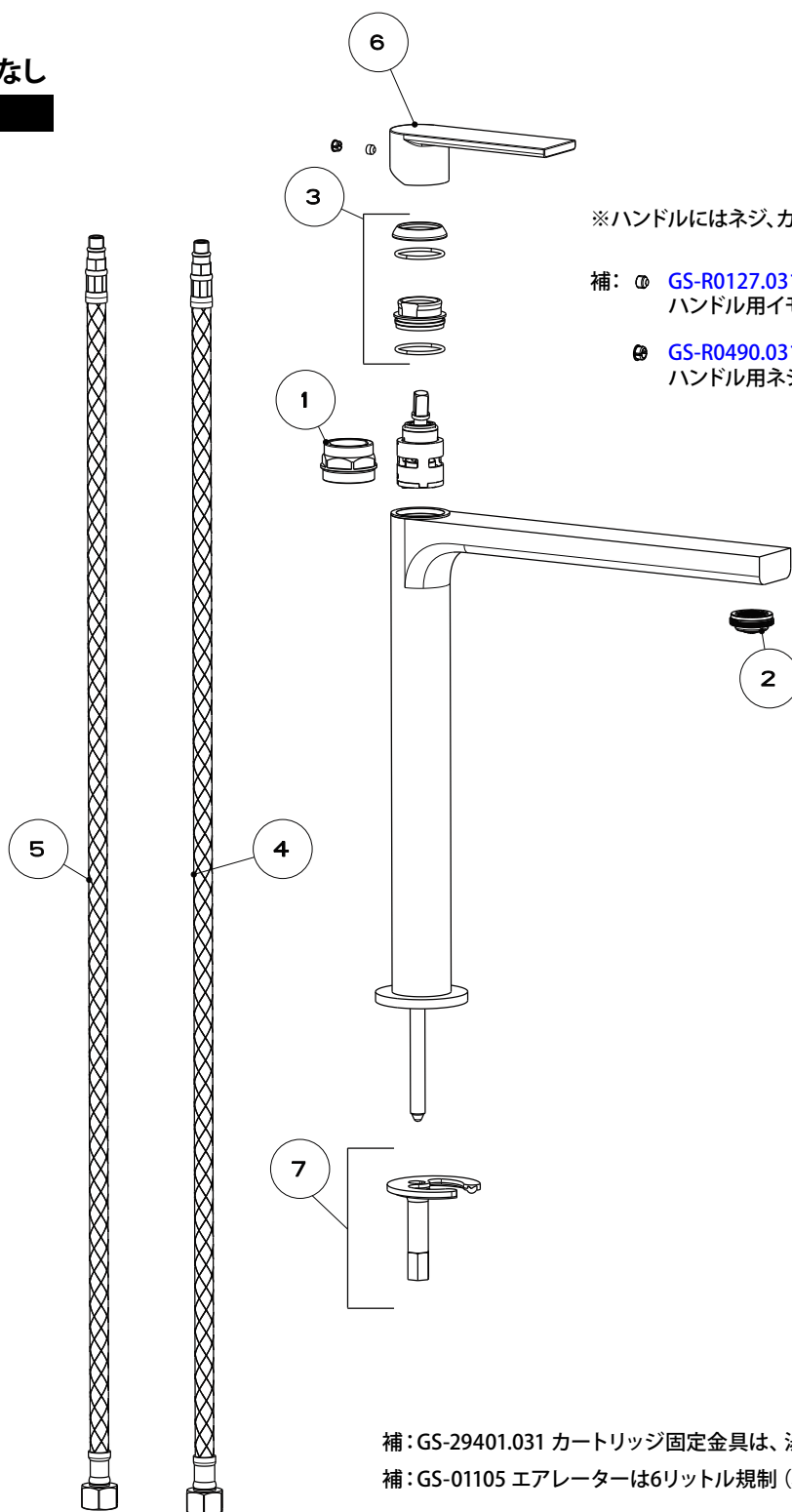


VERA ECO

高タイプ ポップアップなし

GS-38610.031



※ハンドルにはネジ、カバーとも含まれます

補: Ⓞ **GS-R0127.031** R0127#031
ハンドル用イモネジ SCREW FOR HANDLE

Ⓞ **GS-R0490.031** R0490#031
ハンドル用ネジカバー COVER FOR HANDLE

補: GS-29401.031 カートリッジ固定金具は、湯水インディケーター有り

補: GS-01105 エアレーターは6リットル規制 (オーストラリア等)、通常はGS-01103

2013-12

品番	COD.	品名	DESCRIZIONE	備考	Q.TA'
7 GS-R0641	R0641	取付金具	KIT FISSAGGIO LAVABO S/GUARNIZ		1
6 GS-29411.031	29411	ハンドル	RICAMBIO MANIGLIA		1
5 -	18022		Ricambio flex inox Ø6/Ø10 M8X1 H:18mm F 3/8" L:700mm ROSSO ACS-KTW-A-AUSTR-SIN		1
4 -	18021		Ricambio flex inox Ø6/Ø10 M8X1 H:18mm F 3/8" L:700 mm BLU ACS-KTW-A-AUSTR-SING		1
3 GS-29401.031	R2937	カートリッジ固定金具	Ricambio ghiera M27X1 di serraggio cartuccia Hydrominimal ST231		1
2 GS-01103	01103	エアレーター	RICAMBIO AERATORE HC-CS STD M24X1		1
1 GS-R4515	01805	カートリッジφ25	RICAMBIO CARTUCCIA MISCELATRICE Ø25	ケロックス	1

GESSI

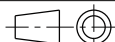
Gessi S.p.A. Parco Gessi, 13037 Serravalle Sesia (Vercelli) Italy

Tel.0039 0163 454111 Fax.0039 0163 453150

www.gessi.com e-mail: gessi@gessi.it dicembre 2013 copyright © GESSI S.p.A.

VIA MANZONI 38610

LAVABO ALTO DA PIANO, SENZA SCARICO (VERSIONE RISPARMIO ENERGETICO)



formato / size

A4

Rev.

0 R02

codice cliente / client code

Standard

Il presente disegno a termine di legge non può essere reso pubblico o riprodotto senza l'autorizzazione scritta della GESSI S.p.A. - dicembre 2013 copyright © GESSI S.p.A.

2016.02.23