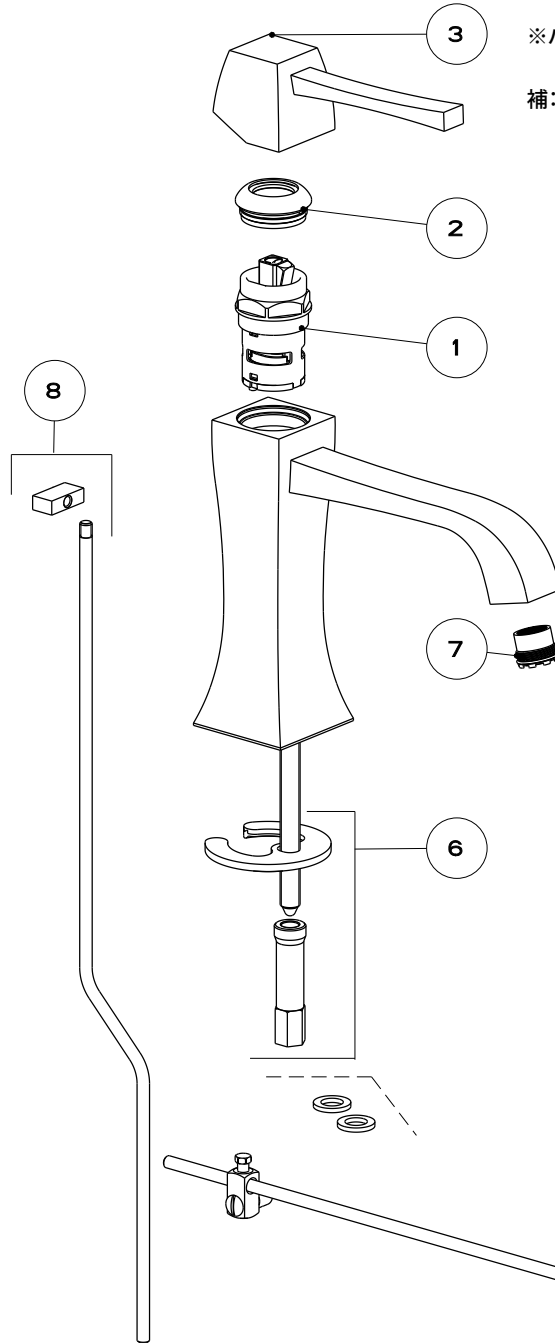
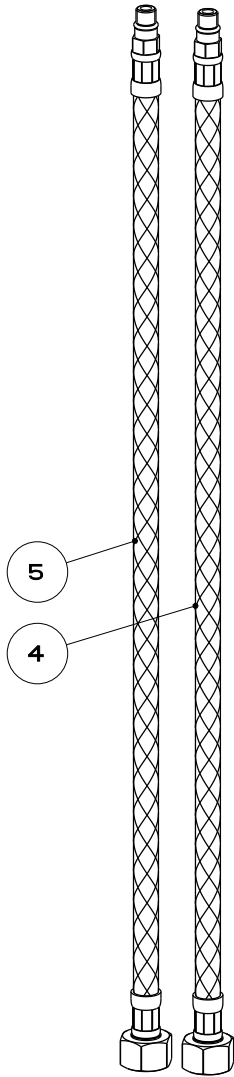


# MIMI

低タイプ ポップアップ付属

**GS-31101.031**



※ハンドルにはネジ、カバーとも含まれます

- 補: ① **GS-R0127.031** R0127#031  
ハンドル用イモネジ SCREW FOR HANDLE
- ② **GS-R0490.031** R0490#031  
ハンドル用ネジカバー COVER FOR HANDLE

2006-08

	品番	COD.	品名	DESCRIZIONE	備考	Q.TA'
9	<b>GS-29263.031</b>	29263	ポップアップ	Ricambio scarico salterello con leva lunga da l' 1/4" con doppio snodo		1
8	<b>GS-1489.031</b>	01489	ポップアップ操作棒	RICAMBIO POMOLO "RETTANGOLO" + ASTA SALTERELLO L335 INOX		1
7	<b>GS-28970.031</b>	28970	エアレーター	Ricambio rompigitto ad alta portata M16.5x1		1
6	<b>GS-R0145</b>	R0145	取付金具	KIT FISSAGGIO PER LAVABO/BIDET MISCELAZIONE		1
5	-	29000		Ricambio flessibile alimentazione Ø6x10 M8x1 calotta 3/8" F L450mm rosso		1
4	-	01326		Ricambio flessibile alimentazione Ø6x10 M8x1 calotta 3/8" F L450mm blu		1
3	<b>GS-31300.031</b>	31300	ハンドル	Ricambio completo per maniglia lavabo "MIMI"		1
2	<b>GS-01481.031</b>	01481	カートリッジ固定金具	Ricambio Ghiera di fissaggio cartuccia Hydrominimal per "RETTANGOLO" bagno		1
1	<b>GS-R4516</b>	01805	カートリッジφ25	RICAMBIO CARTUCCIA MISCELATRICE Ø25	ケロックス (ドイツ製)	1

# GESI

Gessi Sp.A. Parco Gessi, 13037 Serravalle Sesia (Vercelli) Italy

Tel.0039 0163 454111 Fax.0039 0163 453150

www.gessi.com e-mail: gessi@gessi.it agosto 2006 copyright © GESSI S.p.A.

**MIMI 31101**

MONOCOMANDO LAVABO



formato / size

**A4**

Rev.

**2**

codice cliente / client code

**Standard**

Il presente disegno a termine di legge non può essere reso pubblico o riprodotto senza l'autorizzazione scritta della GESSI S.p.A. - agosto 2006 copyright © GESSI S.p.A.

2016.02.23