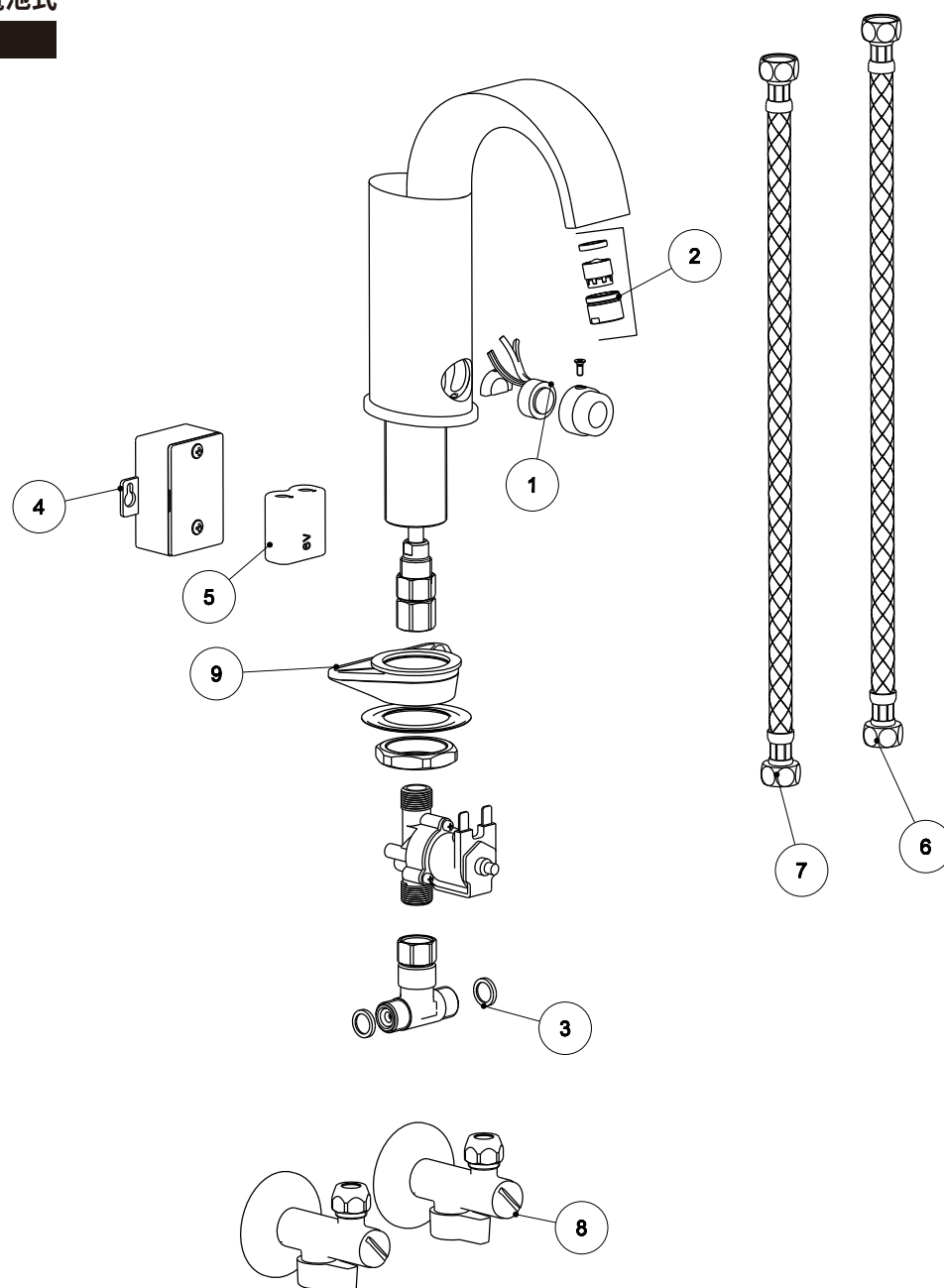


# OVALE PRESTAGE

混合自動水栓 リチウム電池式

GS-30531.031



SCALA 1:4

2006-05

	品番	COD.	品名	DESCRIZIONE	備考	Q.TA'
9	GS - R0061	R0061		Ricambio kit di fissaggio cucina		1
8	-	01006		Rubinetto sottolavabo a sfera		2
7	-	28935		Ricambio flessibile inox Ø8x12 G3/8"F - G3/8"F L400 BLU		1
6	-	28936		Ricambio flessibile inox Ø8x12 G3/8"F - G3/8"F L400 ROSSO		1
5	GS - 28946.031	28946	リチウム電池	Ricambio batteria lithium 6V (mod. CRP2)		1
4	GS - 28873.031	28873	電池ボックス	Ricambio contenitore portabatterie 6V		1
3	GS - R1202.031	R1202	3/8 パッキン	Ricambio guarnizione con filtro per G3/8"		2
2	GS - 1582.031	01582	エアレーター	Ricambio aeratore M18x1 maschio - Perlator TT		1
1	GS - 28874.031	28874	センサー	Ricambio fotocellula ottica Ø20 lavamani a presenza		1

# GESSI

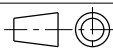
Gessi Sp.A. Parco Gessi, 13037 Serravalle Sesia (Vercelli) Italy

Tel.0039 0163 454111 Fax.0039 0163 453150

www.gessi.com e-mail: gessi@gessi.it maggio 2006 copyright © GESSI S.p.A.

**OVALE 30531**

Lavabo comando con fotocellula



formato / size

A4

Rev.

3

codice cliente / client code

Il presente disegno a termine di legge non puo' essere reso pubblico o riprodotto senza l'autorizzazione scritta della GESSI S.p.A. - maggio 2006 copyright © GESSI S.p.A.

2016.02.19