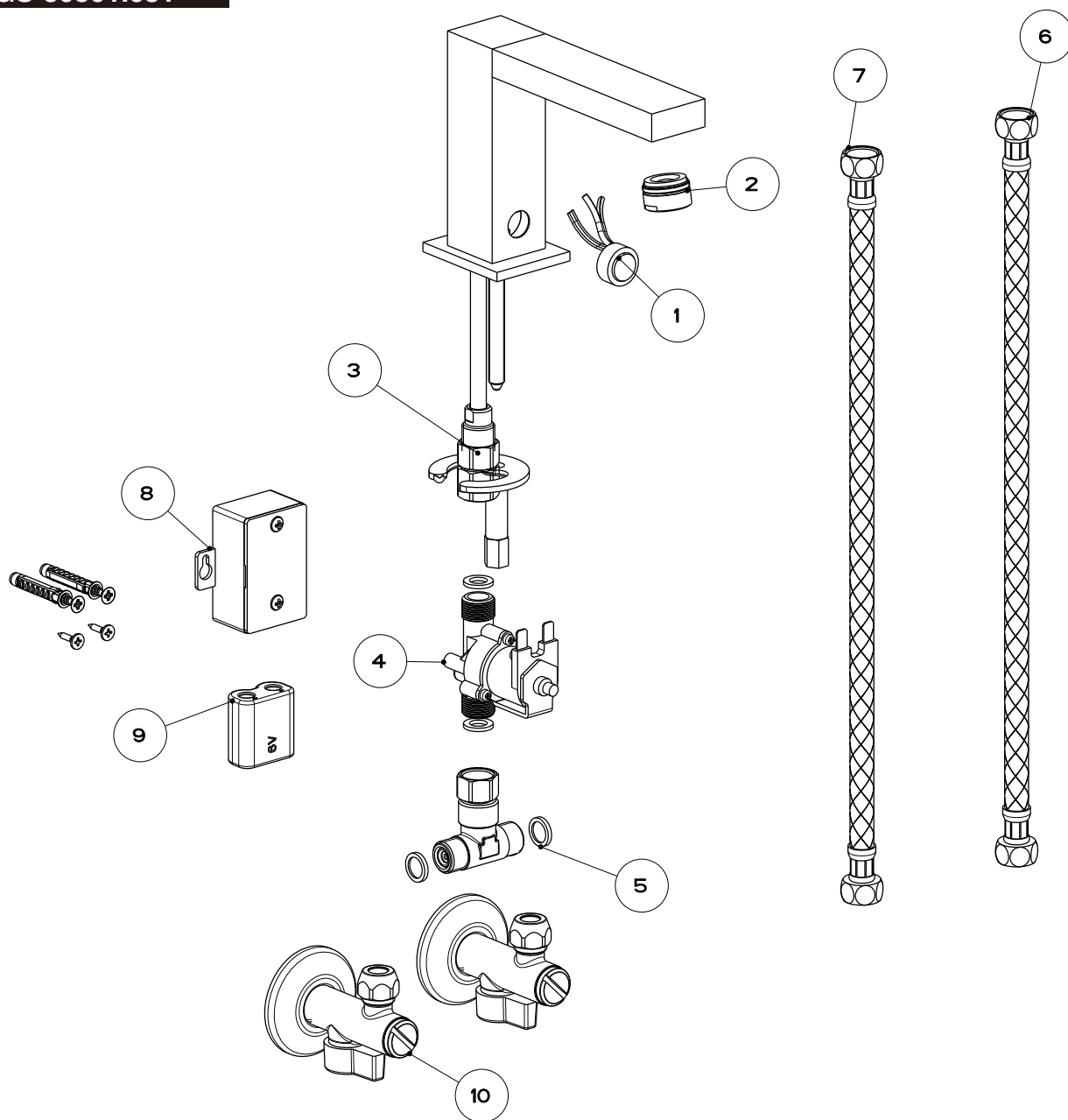


RETTANGOLO-L

混合自動水栓 リチウム電池式

GS-30501.031



SCALA 3:10

2006-06

	品番	COD.	品名	DESCRIZIONE	備考	Q.TA'
10	-	01006	止水栓	Rubinetto sottolavabo a sfera		2
9	GS-28946	28946		Ricambio batteria lithium 6V (mod. CRP2)		1
8	GS-28873	28873		Ricambio contenitore portabatterie 6V		1
7	-	28936		Ricambio flessibile inox Ø8x12 G3/8"F - G3/8"F L400 ROSSO		1
6	-	28935		Ricambio flessibile inox Ø8x12 G3/8"F - G3/8"F L400 BLU		1
5	GS-R1202.031	R1202		Ricambio guarnizione con filtro per G3/8"		2
4	GS-28872.031	28872	電磁弁	Ricambio elettrovalvola 3/8" maschio con bobina bistabile e faston c/guarnizioni		1
3	GS-R0145	R0145		Kit fissaggio per lavabo/bidet miscelazione		1
2	GS-1108.031	01108	エアレーター	Aeratore M24x1		1
1	GS-28874.031	28874	センサー	Ricambio fotocellula ottica Ø20 lavamani a presenza		1

GESSI

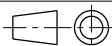
Gessi Sp.A. Parco Gessi, 13037 Serravalle Sesia (Vercelli) Italy

Tel.0039 0163 454111 Fax.0039 0163 453150

www.gessi.com e-mail: gessi@gessi.it giugno 2006 copyright © GESSI S.p.A.

RETTANGOLO 30501

Lavabo comando con fotocellula



formato / size

A4

Rev.

2

codice cliente / client code

Standard

Il presente disegno a termine di legge non può essere reso pubblico o riprodotto senza l'autorizzazione scritta della GESSI S.p.A. - giugno 2006 copyright © GESSI S.p.A.

2016.02.19