

機種名

品番

オーバーレ
シリーズ

GS-23301.031

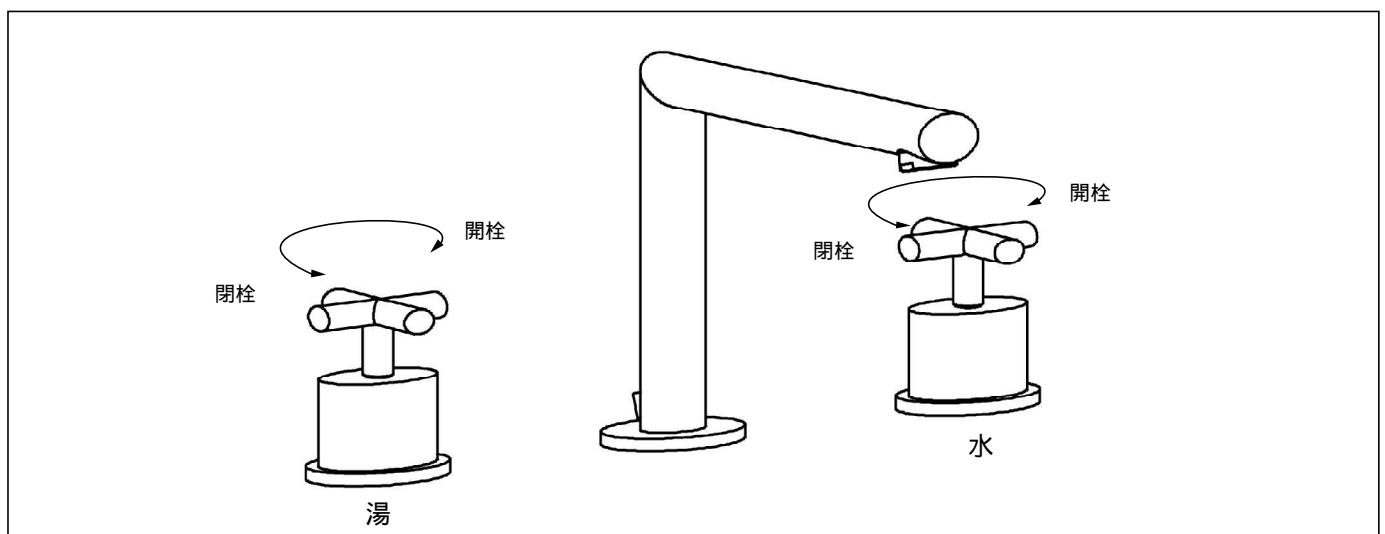
この製品が正しく取付される様に、説明書に沿って行って下さい。
この説明書以外の方法で施工され、故障が生じた場合は、保証致しかねますので、ご注意下さい。

この説明書及び付属工具は、お客様で大切に保管して下さい。

目次

■	使用方法.....	1
■	各部の名称と点検箇所.....	2
■	取り付け手順.....	3
■	取付け上の注意.....	4
■	使用上の注意.....	4
■	カートリッジの交換.....	4
■	困った時には... ..	5

使用方法



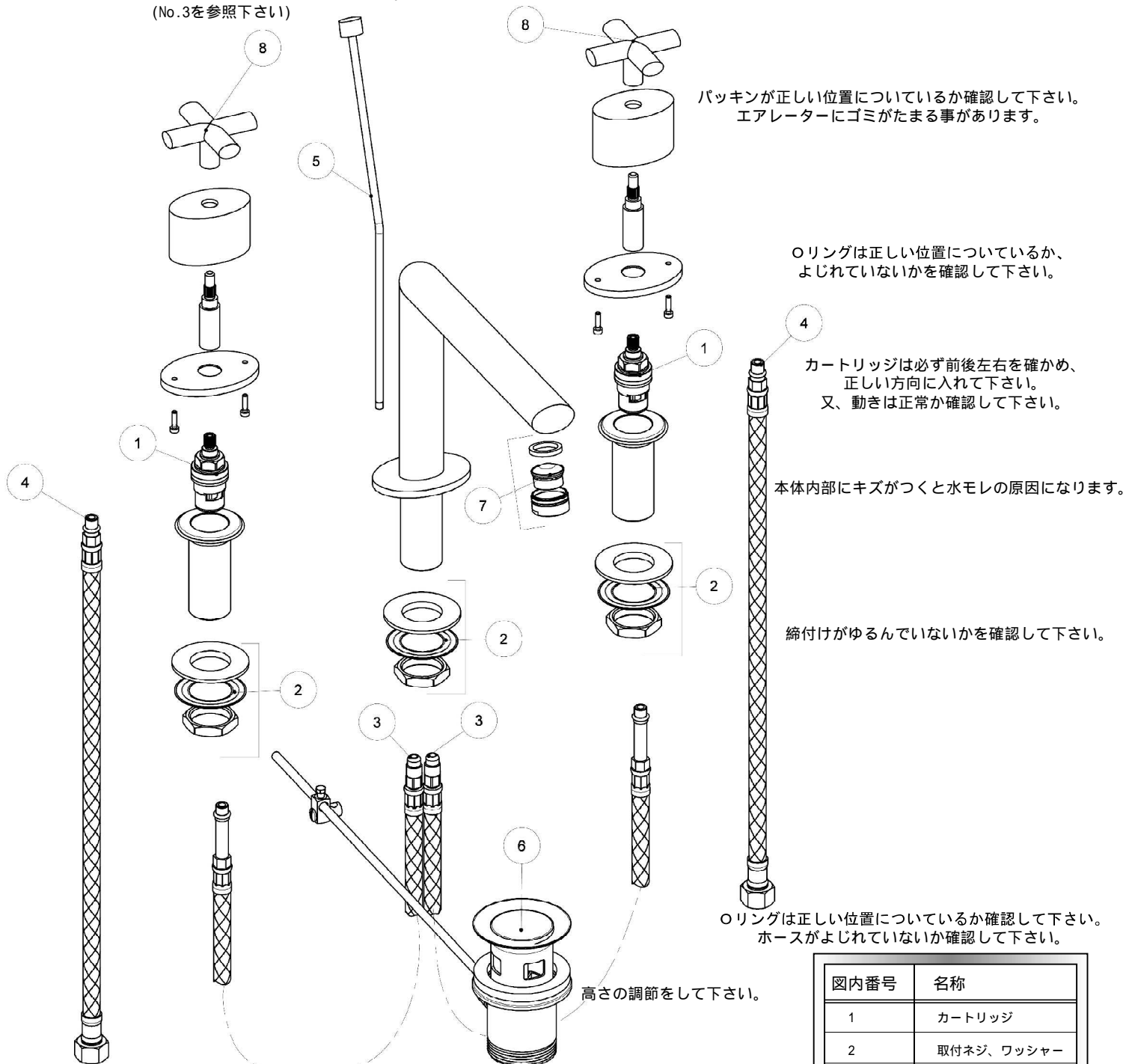
左右のハンドルを操作する事で、水量の調節と温度調節を行う事が出来ます。

- ・ハンドルを時計回りー開栓
- ・ハンドルを反時計回りー閉栓
- ・左側ハンドルー湯側（高温）
- ・右側ハンドルー水側（低温）

各部の名称と点検箇所

品番によっては図と現物が一部異なる場合があります。

ポップアップの調整は出来ているか確認して下さい。
(No.3を参照下さい)



パッキンが正しい位置についているか確認して下さい。
エアレーターにゴミがたまる事があります。

Oリングは正しい位置についているか、
よじれていないか確認して下さい。

カートリッジは必ず前後左右を確かめ、
正しい方向に入れて下さい。
又、動きは正常か確認して下さい。

本体内部にキズがつくと水モレの原因になります。

締付けがゆるんでいないか確認して下さい。

Oリングは正しい位置についているか確認して下さい。
ホースがよじれていないか確認して下さい。

高さの調節をして下さい。

パッキンを忘れずに入れて下さい。
サイズ(1/2インチ用)を入れて下さい。

カウンターへの穴あけは $\phi 30 \pm 1\text{mm}$ で行って下さい。
カウンター厚は40mm以下の場所へ取付して下さい。

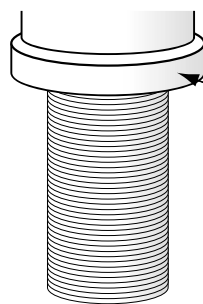
図内番号	名称
1	カートリッジ
2	取付ネジ、ワッシャー
3	吐水用フレキシブルホース
4	吸水用フレキシブルホース
5	ポップアップレバー
6	排水栓
7	エアレーター
8	ハンドル

取付け手順

1. カウンターへの取付け穴は30mmで行って下さい。
2. カウンター厚は最大で40mmまでです。
3. 本体と全パーツがそろっているか確認して下さい。
4. 本体とホースの取付を行って下さい。

ホースは正面向かって左が湯(赤)右(青)になります。先端のネジ部分によごれ・ゴミなどが無い事を確認して取付けて下さい。又、Oリングも必ず付いている事を確認して下さい。

5. 蛇口台座リングを忘れないようにして下さい。



蛇口台座を必ず使用して下さい。

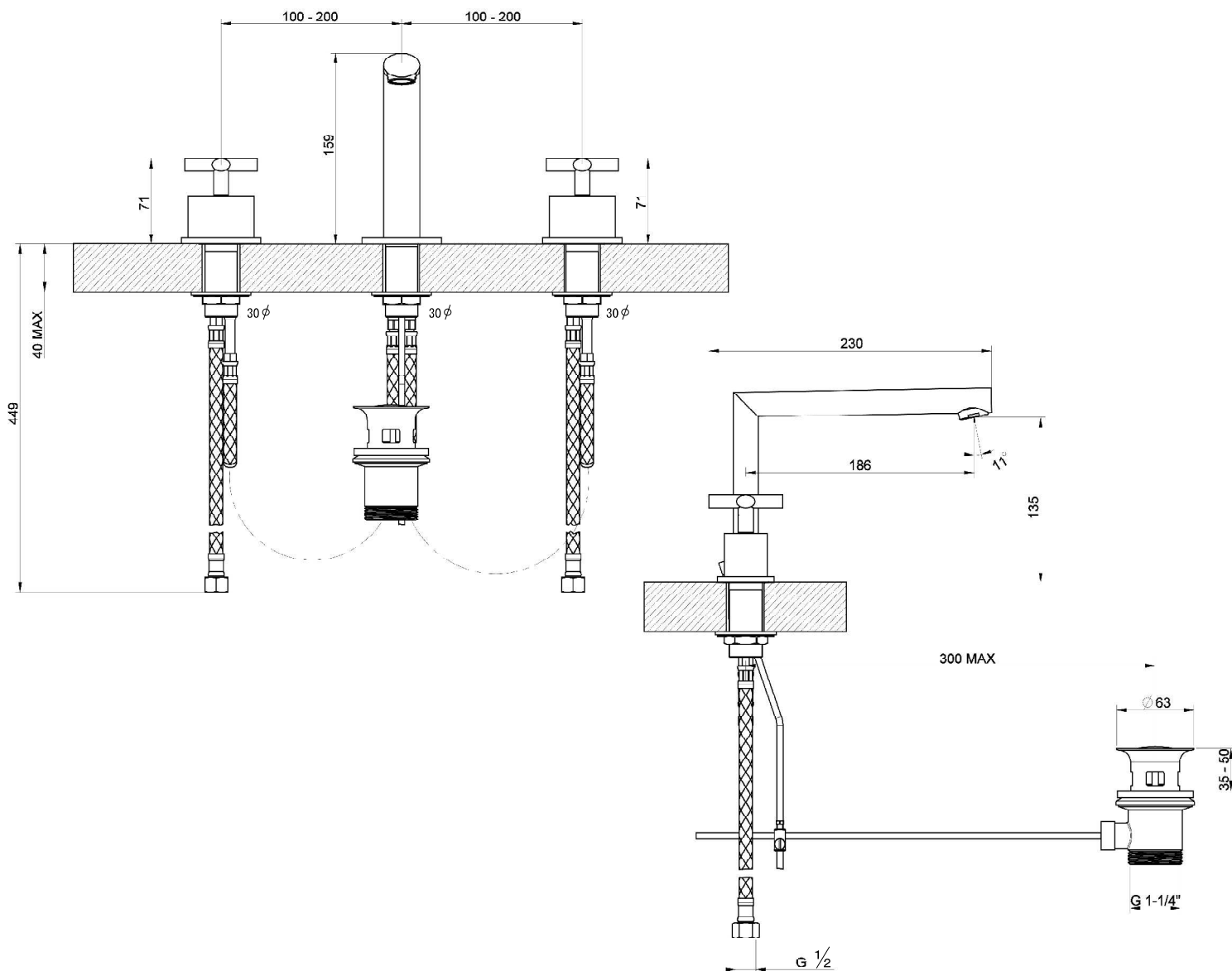
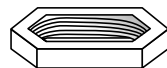
取付の時、必ずゴムパッキンを入れる。



平ワッシャー



締付けナット



取付け上の注意

1. 取付け前に良く手順を理解して始めて下さい。手順をご理解の上、取付けを行なって下さい。
2. 接続部分、ネジ部分、Oリングに、汚れ・キズ・ゴミなど無いよう必ずきれいにして下さい。
3. お湯と水の接続は逆にならないようにして下さい。
4. ホースの取付けは必ずよじれなどの無いようにして下さい。
5. お湯、水の調節、点検の為、必ず止水栓(別売：RP-INV2PZ)を使用して下さい。
6. 本品はクローム仕上げですが、取付けの際にはキズをつけないよう十分注意して下さい。
7. 配管の中に、ゴミ、砂などがある場合があります。
必ずきれいに掃除してから本品を取付けて下さい。
8. 本品の有効水圧は、1kg以上3kg未満の範囲で、正常に機能します。
必ず、この範囲の有効水圧を確保し、取付けを行って下さい。

使用上の注意

1. 温泉には使用しないで下さい。成分により、フレキシブルホース・クロームメッキの劣化などが起きる可能性があります。
2. 器具半分はお湯が流れます。金属部分が熱くなる事があります。
3. 押したり、叩いたり、無理な力を掛けないで下さい。故障の原因になります。
4. お湯を止める時は、レバーハンドルを水側にしてから止めて下さい。滞留した高温のお湯が次に出ないようにするためです。
5. 修理技術の人以外は分解・改造・修理などしないで下さい。
6. 2ヶ所以上同時使用の場合は、温度変化に気をつけて下さい。
7. 吐水を止める時、レバーハンドルの操作はゆっくり丁寧に行って下さい。配管にストレスがかかり、故障の原因となります。

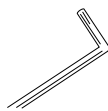
カートリッジの交換

必ず専門業者の方に御依頼下さい。

1. 作業前に水道の元栓が閉まっているか確認して下さい。
2. 同梱されている専用の六角レンチでハンドルをはずして下さい。
3. 化粧パネルをはずして下さい。
4. カートリッジカバーをはずして下さい。
5. カートリッジを本体から抜き取って下さい。
6. 新しいカートリッジを差し込んで下さい。(方向が正しいか、Oリングが入っているか確認)
7. 本体部分やカートリッジ部分に不純物や汚れが付着していないか、確認して組み立てて下さい。

付属工具...メンテナンス時に必要となる為、大切に保管して下さい。

【ハンドル取り外し用】



ハンドルを外す六角レンチ工具

(2.5mm)

困った時には...

水(湯)の出が悪い。

【原因】

給水ホースがねじれている。.....

止水栓が開いていない。.....

エアレーターにゴミがたまっている。.....

④給湯器の水圧が弱い。.....

【対処方法】

ホースをまっすぐにしてから、給水のさまたげが無いよう取付けて下さい。

水の出が良くなるように止水栓の調節をして下さい。

エアレーターをはずし、ゴミをきれいに取って下さい。

本品は、給水・給湯ともに1kg～3kgの水圧が必要です。

蛇口上部から水が漏れる。

【原因】

①Oリングがずれている。.....

上フタがキチンと締まっていない。.....

【対処方法】

カートリッジの下の2つのOリングが、うまくはまっていない時にも上部から水漏れをおこします。

蛇口上部のトッププレートを締めつけすぎ、またはゆるいと、水漏れにつながります。

トッププレート上部のゴムパッキンがよじれているか、汚れが付いているためです。きれいにして下さい。

水がはねる。

【原因】

水の圧力が強すぎる。.....

エアレーターにゴミが入っている。.....

【対処方法】

止水栓で調整して下さい。

お湯と水が1:1位になるように調節して下さい。

エアレーターをはずし、中のゴミを取り除いて下さい。

完全に水が止まらない。

【原因】

カートリッジ下部のパッキンのズレ.....

【対処方法】

カートリッジをきれいにし、また再度組み直しして下さい。カートリッジ不良の場合は交換して下さい。

排水がおそい。

【原因】

ポップアップレバーの調節。.....

排水栓のポップアップ部の上下調節。.....

【対処方法】

レバーのジョイント部は動きが正常か確かめて下さい。

羽根の下部のネジで調節し、ダブルナットで動かないよう