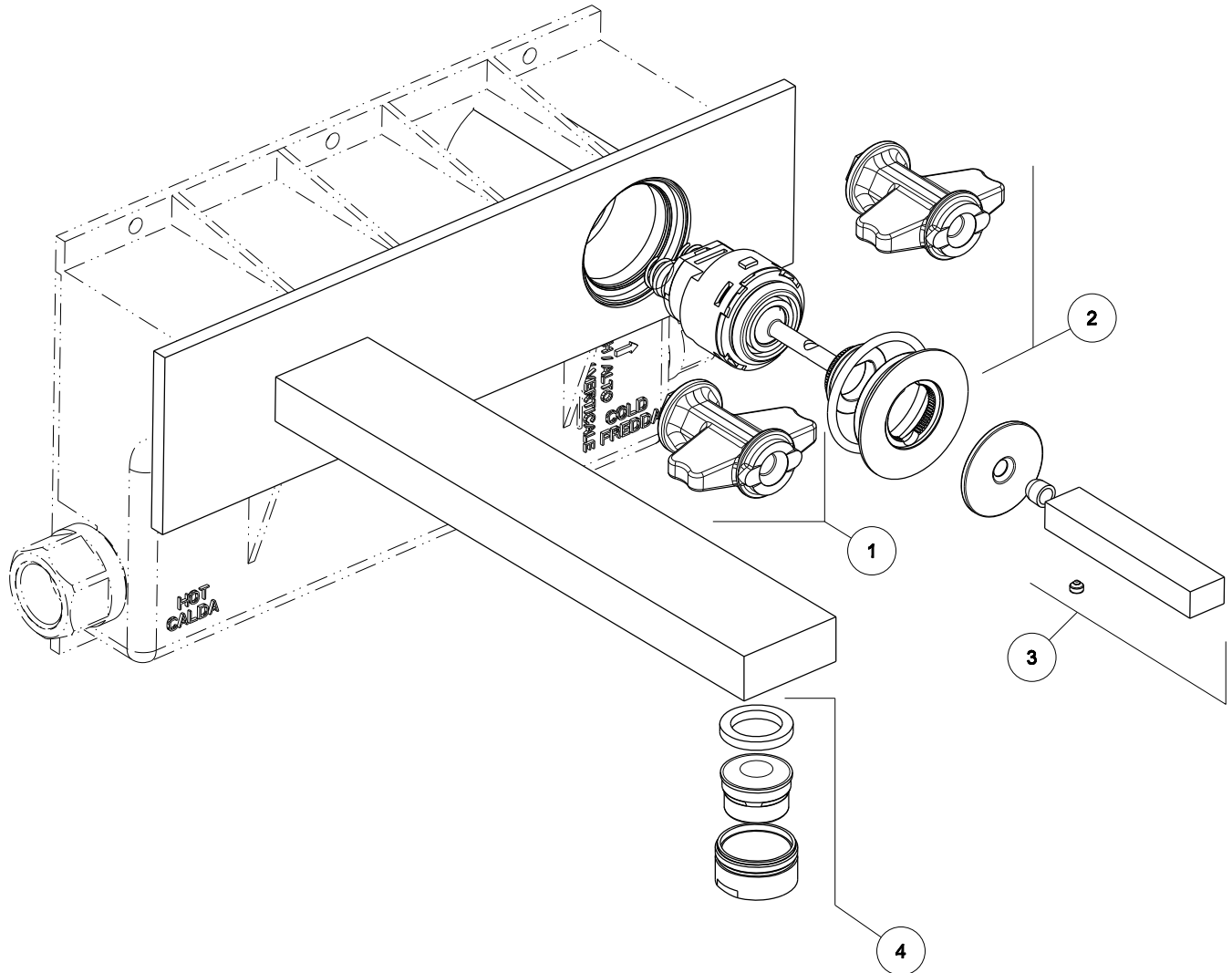


RETTANGOLO

壁埋込タイプ ポップアップなし

GS-20688.031



2003-10

	品番	COD.	品名	DESCRIZIONE	備考	Q.TA'
4	GS-1108.031	01108	エアレーター	Aeratore M24x1		1
3	GS-29342.031	29342	ハンドル	Ricambio leva maniglia "RETTANGOLO J"		1
2	GS-1533.031	01533	カートリッジ固定金具	Ricambio ghiera di serraggio cartuccia incasso "RETTANGOLO J"		1
1	GS-1325.031	01325	カートリッジφ32	Ricambio cartuccia joystick Ø32 tipo nuovo		1

GESI

RETTANGOLO Art. 20685

Mix monocomando joystick incasso

Gessi S.p.A. Parco Gessi, 13037 Serravalle Sesia (Vercelli) Italy Tel. 0039 0163 454111 Fax 0039 0163 453150
www.gessi.com e-mail: gessi @ gessi.it ottobre 2003 copyright © GESSI S.p.A.