

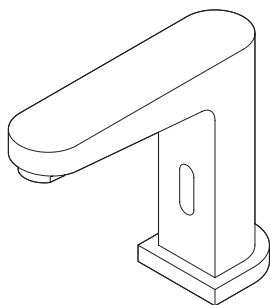
単水栓

スクエア タイプ

GS-201LT42

## 取扱説明書

このたびは当社商品をお買い求めいただき誠にありがとうございました。  
ご使用前にこの説明書をよくお読みのうえ正しくお使いください。  
お読みになった後もすぐ取り出せる場所に大切に保管してください。



この説明書に書かれている注意事項は、必ず守ってください。不適切な使用により事故が生じた場合、当社は責任を負いかねますので、あらかじめご了承ください。転居される場合、次に入居される方にこの説明書と保証書をお渡しください。

### 工事店様へのお願い

貴店名ならびに据付引渡し日を保証書にご記入の上、お客さまに必ずお渡しください。また、定期的に交換が必要な部品があることをお客さまに必ずお伝えください。

### もくじ

#### はじめに

- 各部の名称・・・・・・・・・・・・・・・・・・ 1
- 安全上、使用上の注意・・・・・・・・・・・・ 2

#### つかいかた

- ご使用前に・・・・・・・・・・・・・・・・・・・・ 3
- ご使用方法・・・・・・・・・・・・・・・・・・・・ 5

#### お手入れ

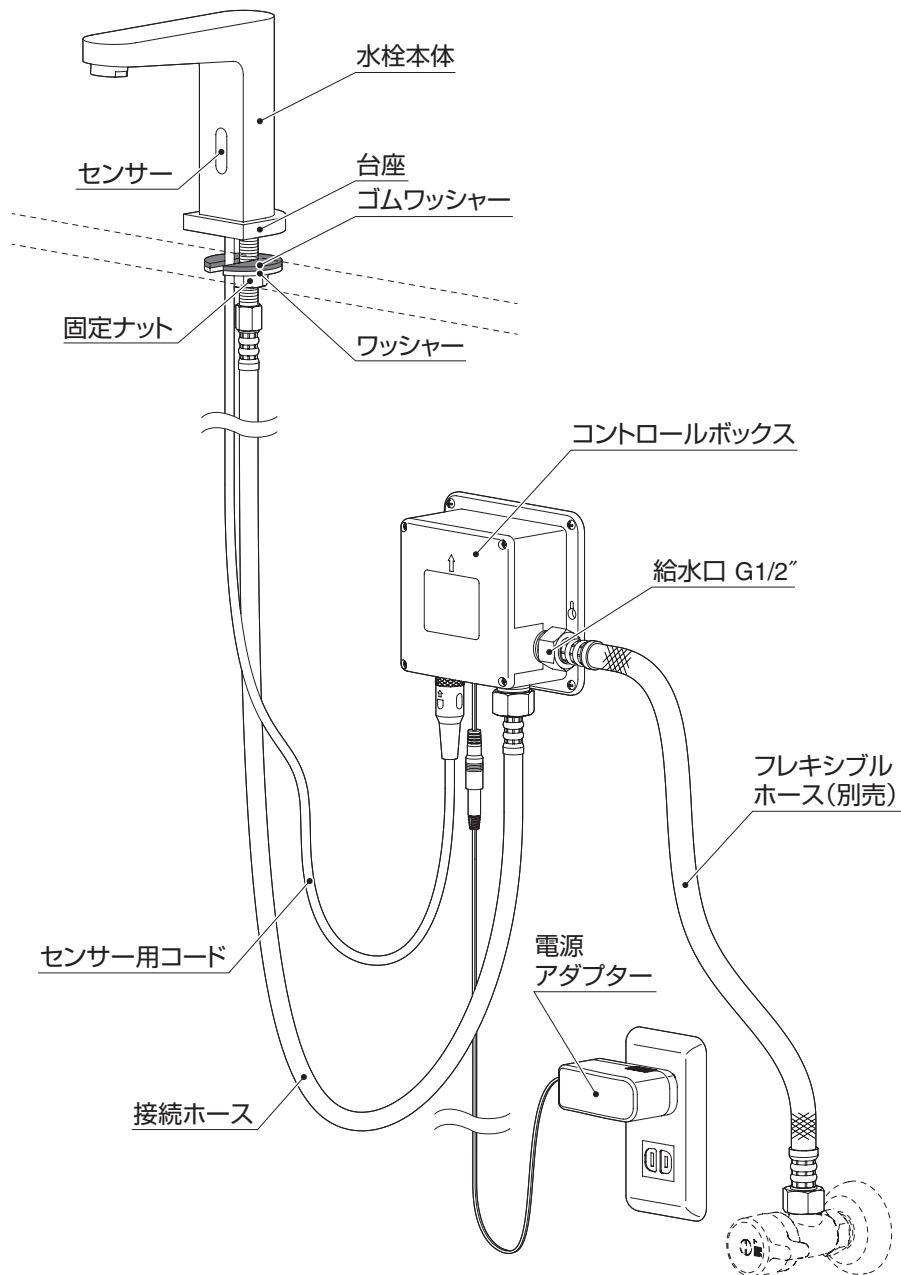
- 日常のお手入れ・・・・・・・・・・・・・・・・・・ 5
- 定期的なお手入れ・・・・・・・・・・・・・・ 6
- 定期的な部品交換・・・・・・・・・・・・・・ 7
- 部品リスト・・・・・・・・・・・・・・・・・・・・・・ 9

#### こんなときは

- 修理を依頼される前に・・・・・・・・・・・・ 10
- アフターサービスについて・・・・・・・・・・ 11
- 保証規定・・・・・・・・・・・・・・・・・・・・・・ 12
- 保証書・・・・・・・・・・・・・・・・・・・・・・ 裏表紙

# 各部の名称

GS-201LT42



部品名

# 安全上、使用上の注意

以下に示した注意事項は状況によって重大な結果（傷害・物損等）に結びつく可能性があります。いずれも安全に関する重要な内容を記載していますので、必ず守ってください。

お守りいただけなかった場合、保証が受けられない可能性が生じますので、ご注意ください。

## 用語および記号の説明

**警告**

..... 「取扱いを誤った場合に、使用者が死亡または重傷を負う危険な状態が生じることが想定されます。」

**注意**

..... 「取扱いを誤った場合に、使用者が軽傷を負うかまたは物理的損害のみが発生する危険な状態が生じることが想定されます。」



..... 「注意しなさい！」（上記の『注意』と併用して注意をうながす記号です。必ずお読みになり、記載事項をお守りください。）



禁止

..... 「してはいけません！」（一般的な禁止記号です。）



分解禁止

..... 「分解してはいけません！」



触禁




..... 「指示した場所に触れてはいけません！」



指示

..... 「指示通りにしなさい！」（一般的な行動指示記号です。）

## ⚠ 注意：一般注意事項

|   |  |
|---|--|
| <br>禁止   | キャビネット内の物を出し入れするとき、給水ホースに引っ掛けるなど、ホースに無理な力が加わらないようにしてください。<br>※ホースに無理な力が加わり、給水ホースの外れやゆるみ、損傷による漏水の原因になります。 |
| <br>禁止   | 寒冷地での使用はできません。<br>※屋内配管が凍結する地域での使用は避けてください。  |
| <br>禁止   | 吐水口先端に力をかけて回したりしないでください。<br>※破損する恐れがあります。  |
| <br>禁止   | コントロールボックスに水がかからないようにしてください。<br>※故障の原因となる恐れがあります。  |
| <br>分解禁止 | この説明書に記載された項目以外は分解しないでください。<br>※ケガをしたり、漏水や故障の原因となる恐れがあります。   |
| <br>指示   | 衝撃を与えないでください。<br>※破損してケガをしたり、漏水や故障の原因となる恐れがあります。   |
| <br>指示   | メッキ面のハガレはそのまま放置しないでください。<br>※ケガをする恐れがあります。   |
| <br>指示   | 定期的に配管の漏水やガタツキがないか確認してください。<br>※破損部分でケガをしたり、漏水で家財等を濡らす財産損害が発生する恐れがあります。                                  |

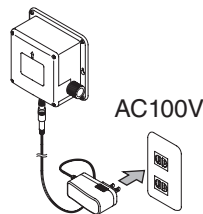
## ご使用の前に

### 流量の調節

水圧が高いところで使用する場合は、止水栓を絞ってご使用ください。

### 電源の接続

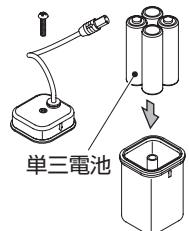
付属の AC アダプターを電源に接続してください。



※ AC 電源が無い場合には、別売の電池ボックスでご使用いただけます。

#### ⚠ 注意

電池を使用する場合は、コンセント（AC 電源）と併用しないでください。  
誤動作を起こすおそれがあります。

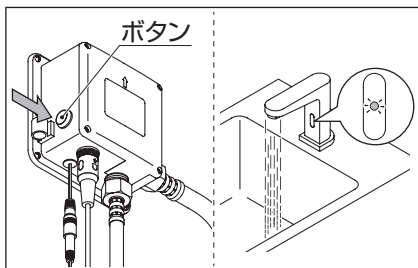


## センサーが正しく作動するか確認してください

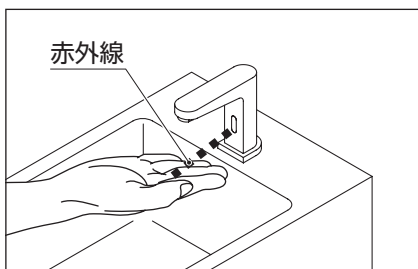
施工後はじめてお使いになる前に、正常に吐出することをご確認いただき、誤動作を起こす場合はセンサーの設定を行なってください。

### センサーの設定と動作確認

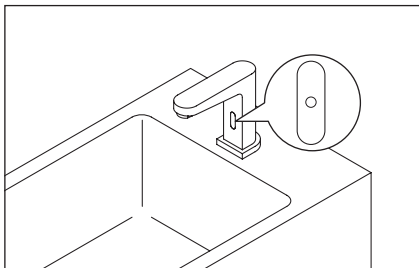
- ① コントロールボックスの左下にある初期設定ボタンを3～5秒長押しします。  
吐水口のセンサーが連続点滅しながら吐水します。



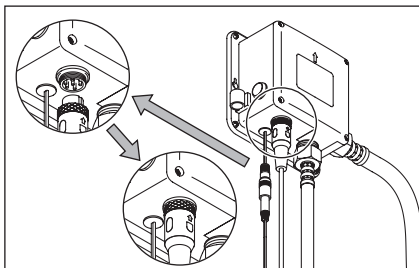
- ② 初期設定ボタンを長押ししている間に、反対側の手でセンサーを反応させたい一番遠い位置に手をかざし、固定します。



- ③ センサーのランプが消えて水が止まったら設定完了です。



- ④ 誤動作を起こした場合や、センサーが反応する距離を変更したい場合は、一度センサーケーブルを抜き、10分以上経過してからセンサーを接続し直して設定を行なってください。

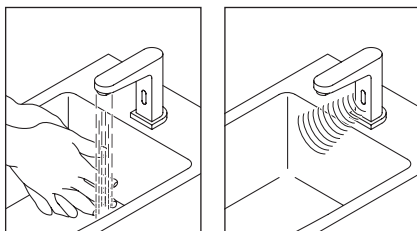


# ご使用方法

## 吐出方法

吐水口に手をかざすと吐水し、手を離すと止水します。

※手をかざした状態のままでも、60秒後に自動的に止水します。



# 日常のお手入れ

## 布等を使用したお手入れ

いつでもまでもご愛用いただくために普段のお手入れは、次のことに注意してください。

■ 汚れは、乾いた柔らかい布でふきとってください。それでも落ちないときは、水ぶきし、最後にからぶきしてください。

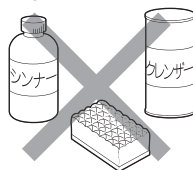
### ⚠ 注意

水栓の表面を傷める恐れのある以下のものは使用しないでください。

- ・ クレンザー、磨き粉等の粒子を含んだ洗剤
- ・ 酸性洗剤、塩素系漂白剤、アルカリ性洗剤
- ・ ナイロンたわし、ブラシ等
- ・ シンナー、ベンジン等の溶剤

※ヒビ割れや変色の原因となります。

間違えて使用した場合は、すぐに水洗いをしてください。



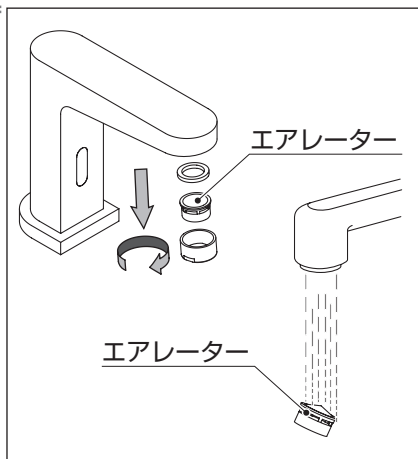
メラミンフォームはキズがつくことがありますので使用しないでください。

■ 壁面のタイル等をカビ取り剤等で洗浄した場合は、タイル及び水栓を十分水洗いしてください。

# 定期的なお手入れ

## エアレーターの洗浄または交換（適宜）

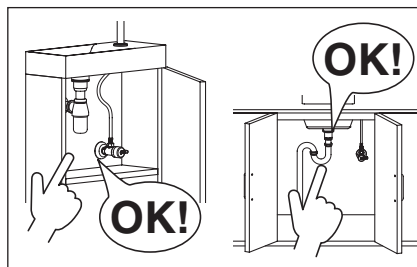
- 吐水口からの水の出がよくない場合は、エアレーターをゆるめて外します。パッキンを破損したり無くしたりすることのないよう注意しながらフィルターを洗浄するだけで十分です。
- エアレーターが目詰まりしている場合は、洗浄液をつかわずに流水でフィルターを洗浄するだけで十分です。
- 万が一破損している場合は、エアレーターを新品に交換してください。取外しと逆の手順で元の位置に設置してください。
- 交換エアレーターはアドヴァンホームページより購入できます。



## 水まわりの水漏れ（月1回以上）

キャビネット内等、見えない部分は特に注意が必要です。

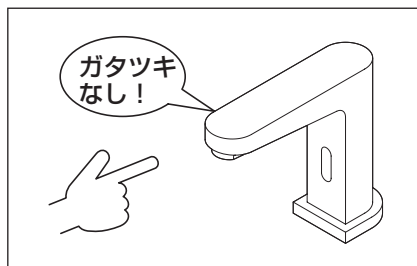
※劣化・摩耗などで部品が破損し、ケガをしたり、水漏れして家財などを濡らす財産損害発生のおそれがあります。



## 水栓本体のガタつき（年2回以上）

水栓本体のガタつきがないか、確認してください。

※ガタつきがあるままお使いになると、配管に負担がかかり、水漏れの原因となります。



# 定期的な部品交換

保証期間外の各部品交換は、有料になります。  
アドヴァンホームページより、お買い求めください。

<http://www.advan.co.jp>

アドヴァン

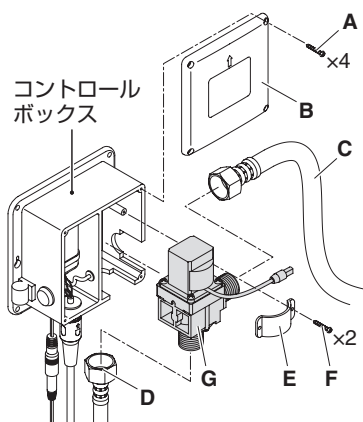
検索

## 摩耗劣化する部品交換のお願い

- 部品が摩耗・劣化すると水漏れ等の原因になりますので交換が必要です。
- 摩耗劣化する部品の例（水栓の種類によって異なります）  
例) 電磁弁、センサー、パッキン

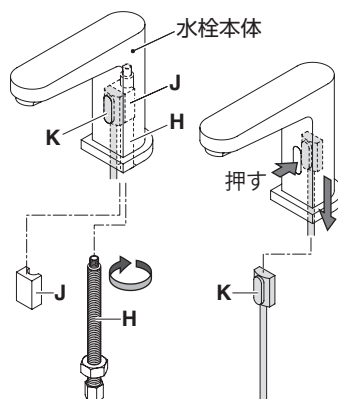
### 電磁弁の交換

- センサーが反応しているのに吐水しなかったり、吐水口から水が漏れてきたら、電磁弁の交換時期です。
- 電磁弁の交換前に、給水管の元栓が閉まっていることを必ず確認してください。
- ① コントロールボックスの四隅にあるビスAを外し、ふたBを外します。
- ② フレキホースCと吐水ホースDを外します。
- ③ 電磁弁固定バンドEのビスFを外し、電磁弁Gを抜き取り、新しい電磁弁と交換します。
- ④ 取り外したときと逆の手順で取り付けてください。



### センサーの交換

- センサーの交換前に、給水管の元栓が閉まっていることを必ず確認してください。
- センサー交換は本体をカウンターから取り外してから行ないます。
- ① 給水用ボトルホースHを反時計回りに回して水栓本体から取り外します。
- ② 溝付スペーサーJを外した後、本体の表側からセンサーKを内側へ押し取り外します。
- ③ 新しいセンサーを本体の内側から押し、はめ込みます。
- ④ 本体を取り外したときと逆の手順で取り付けてください。



- アドヴァンホームページにも交換手順を公開しています。ご参照ください。



## パッキン（適宜）

接続部から水が滲んでいたら交換してください。

### 定期的な点検・部品交換のめやす

年 | 1 | 2 | 3 | 4 | 5 | 6 | 7 | 8 | 9 | 10 |

お客さまによる日常のお手入れ・点検

消耗部品の交換

摩耗劣化部品の交換（逆止弁は 3～5 年）

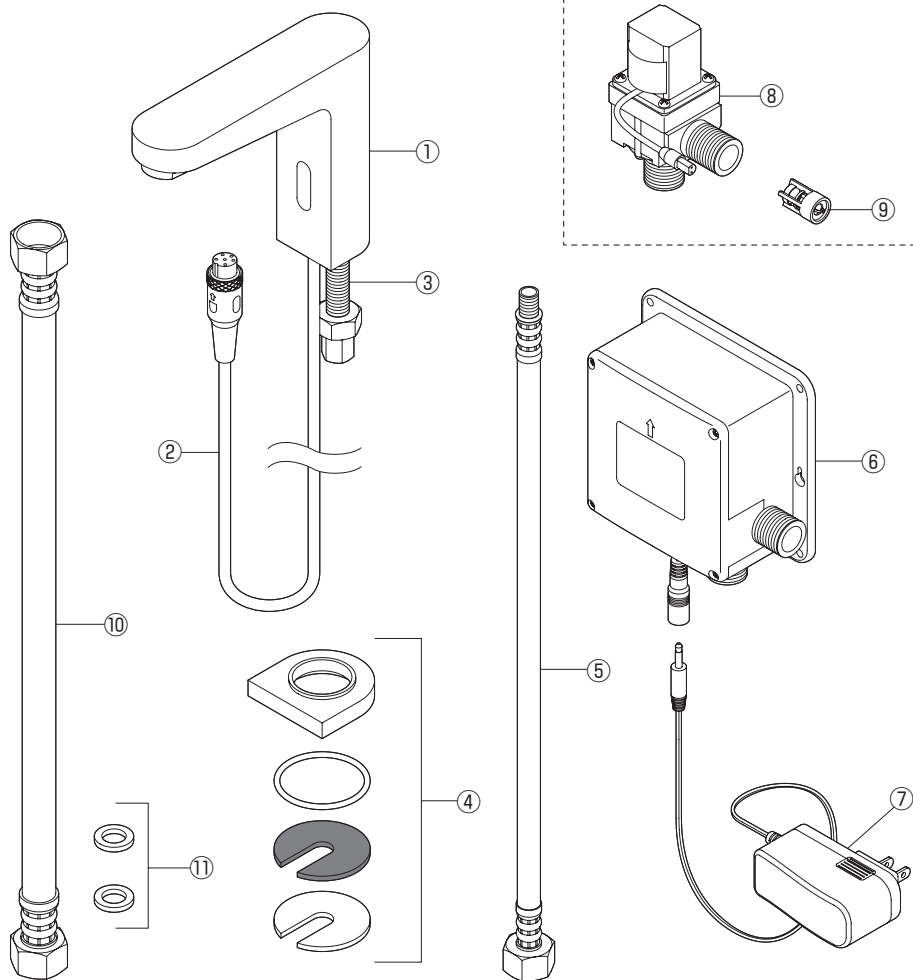
買い替えの  
ご検討

# 部品リスト

各部品がアドヴァンホームページより購入できます。

※個別に購入できない部品もございますので、ご購入の際はご相談ください。

- ① 水栓本体
- ② センサー
- ③ ボルト付ボトルホース
- ④ 固定金具
- ⑤ 接続ホース
- ⑥ コントロールボックス (電磁弁、フィルタセット)
- ⑦ 電源アダプター
- ⑧ 電磁弁
- ⑨ フィルター
- ⑩ 単水栓ホース (別売)
- ⑪ G1/2 用パッキン (別売)



# 修理を依頼される前に

故障でなかったり、簡単に故障が直る場合がありますので、修理を依頼される前に以下の項目をご確認ください。

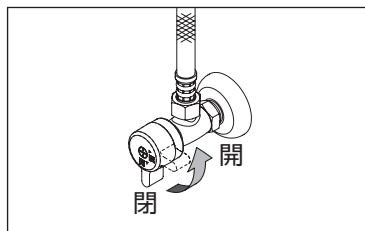
## 流量が少ない

### ■ 止水栓は十分に開いていますか？

・・・➔ 止水栓を確認してください。

## 止水栓の調節

吐水量を調整したい場合は、フレキシブルホース下にある止水栓で調整してください。



## 水が出ない

### ■ 電源は接続されていますか？

- ・・・➔ DC（電池）をご使用の場合、電池切れの場合があります。
- ・・・➔ P.4「センサーの設定と動作確認」を参照の上設定してください。

## 誤動作する

### ■ 電源は接続されていますか？

- ・・・➔ P.4「センサーの設定と動作確認」を参照の上設定してください。

# アフターサービスについて

## 修理サービスを依頼される前に

P.8 ページの「修理を依頼される前に」の項を参照して確認してください。

## 保証書と保証期間

この取扱説明書には保証書がついています。取扱店で所定事項を記入してからお渡しいたしますが、記入がない場合、あるいは間違っている場合は取扱店にご連絡ください。記載内容をご確認いただき、大切に保管してください。

### **保証期間は取り付けの日から2年間です**

保証期間内でも有料になることがありますので、保証書の記載内容をよくご確認ください。

## 修理を依頼されるとき

《保証期間中は》

修理に際しては、保証書の規定に従って修理させていただきます。

《保証期間が過ぎているときは》

修理すれば使用できる商品については、ご希望により修理させていただきます。

《修理料金は》

基本料＋作業料＋部品代で構成されます。

- ・交換部品はアドヴァンホームページより購入していただけます。

[www.advan.co.jp](http://www.advan.co.jp)

《ご連絡していただきたい内容》

1. ご住所、ご氏名、電話番号
2. 商品名
3. 品番
4. ご購入日
5. 故障内容、異常の状況
6. ご訪問希望日

※当社は当社取扱商品のご購入者さま、および流通業者さま等の商品納入に当たって取得した個人情報、将来にわたる品質保証、メンテナンス、その他当社のプライバシーに記載されている目的のためにのみ利用させていただきます。個人情報の取り扱いについての詳細は当社のホームページ (<https://www.advan.co.jp/teatment.html>) をご覧ください。

《連絡先》

アドヴァンホームページよりお問い合わせください。

[www.advan.co.jp](http://www.advan.co.jp)

# 保証規定

1. 正常な使用状態で保証期間内に故障した場合は無償にて修理いたします。但し、出張修理の場合、交通費実費を申し受けます。
2. ご転居の場合は事前にお取扱い店にご相談ください。
3. 贈答品などで、本保証書に記入してある販売店に修理をご依頼できない場合にはアドヴァンホームページよりお問い合わせください。
4. 本製品の故障、またはその使用によって生じた直接、間接の損害について当社はその責任を負いかねます。
5. 保証期間内でも次の場合は有料修理となります。
  - 1) 保証書の提示がない場合、及び期限切れの場合
  - 2) 保証書に所定の事項の記入がない場合、字句が書き換えられた場合。
  - 3) 火災、地震、水害、落雷、その他天災・地変、公害や塩害による故障、および損傷。
  - 4) 使用上の誤り、あるいは不当な改造や修理による故障、および損傷。
  - 5) 本来の使用目的以外の用途に使用された場合の不具合、および使用目的と異なる使用方法による場合の不具合。
  - 6) 本体以外の消耗品（フィルター、逆止弁アダプター等）が自然劣化・消耗した場合。
  - 7) お買い上げ後の取り付け場所の移動、輸送、落下による故障、および損傷。
  - 8) 取り扱い説明書に記載されている注意に反するお取り扱いによって発生した故障、および損傷。
  - 9) 工事の不具合により発生した故障、および損傷。

## ■ 修理のご依頼について

1. 部品交換や修理については販売店へご相談ください。
2. 修理期間は製品・部品によっては時間がかかる場合がございますのでご了承ください。
3. 修理期間中の代品の貸出しは一切行っていません。



株式会社 アドヴァン

〒150-0001 東京都渋谷区神宮前 4-32-14



# メ モ

# 保証書

|      |                          |
|------|--------------------------|
| 製品名  | 自動水栓 スクエア タイプ GS-201LT42 |
| 保証期間 | (納入日) 年 月 日より 2 年        |

|      |                        |
|------|------------------------|
| お客様名 | 無効                     |
| ご住所  |                        |
|      | 〒 _____<br>お電話番号 _____ |

|              |   |
|--------------|---|
| 取り扱い支店(販売店)名 | 印 |
|--------------|---|

\*この保証書は再発行いたしませんので、大切に保管してください。

世界の名品に信頼を添えて



株式会社 アドヴァン

〒150-0001 東京都渋谷区神宮前 4-32-14