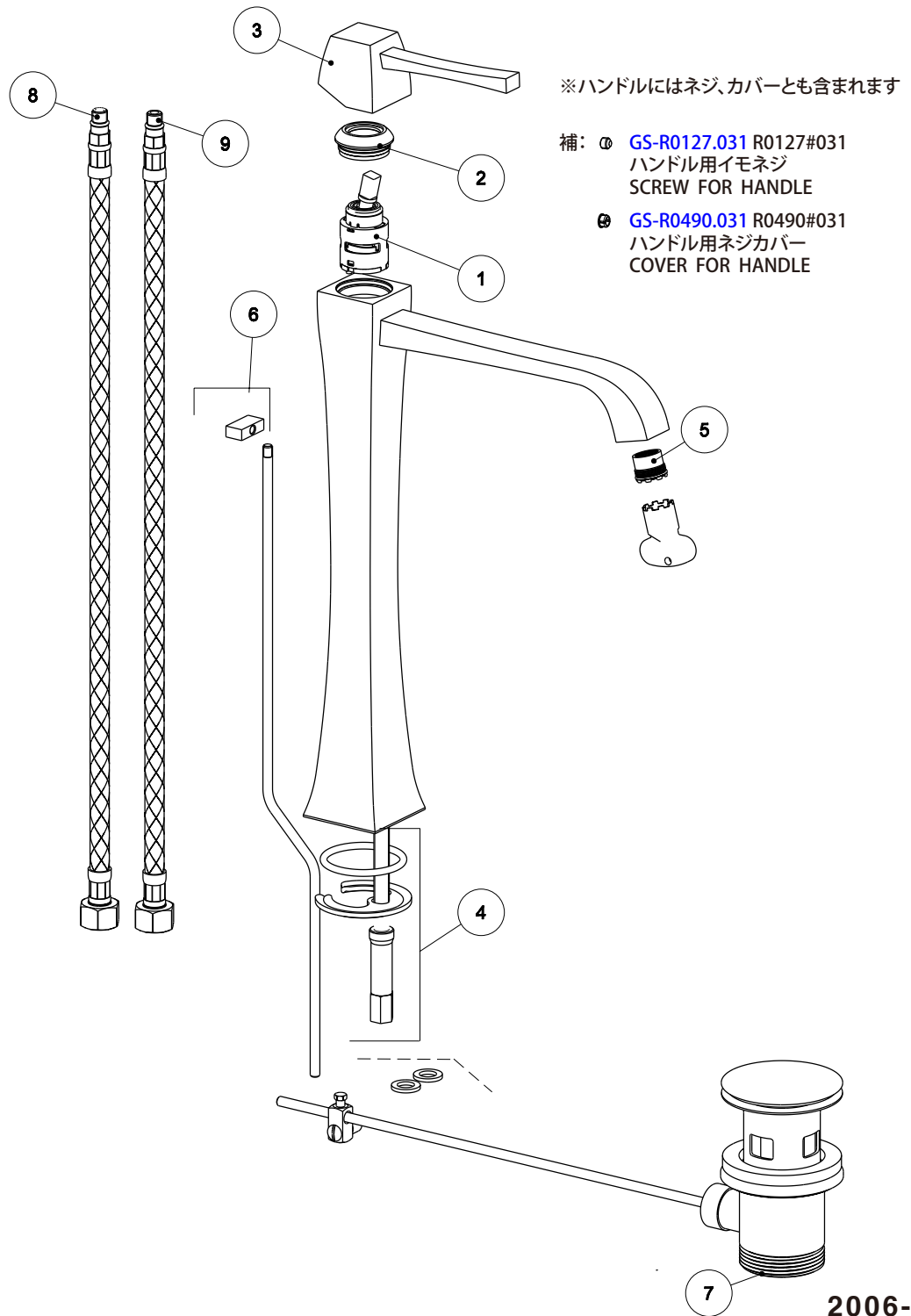


MIMI

高タイプ ポップアップ付属

GS-11987.031



※ハンドルにはネジ、カバーとも含まれます

補: ① **GS-R0127.031** R0127#031
ハンドル用イモネジ
SCREW FOR HANDLE

② **GS-R0490.031** R0490#031
ハンドル用ネジカバー
COVER FOR HANDLE

2006-08

品番	COD.	品名	DESCRIZIONE	備考	Q.TA'
9	-	1326	Ricambio flessibile alimentazione Ø6x10 M8x1 calotta 3/8" F L450mm		1
8	-	29000	Ricambio flessibile alimentazione Ø6x10 M8x1 calotta 3/8" F L450mm rosso		1
7	GS-29263.031	29263	ポップアップ Ricambio scarico salterello con leva lunga da 1' 1/4" con doppio snodo		1
6	GS-1489.031	1489	ポップアップ操作棒 Ricambio pomolo "RETTANGOLO" + asta salterello L335 inox		1
5	GS-28970.031	28970	エアレーター Ricambio rompigitto ad alta portata M16.5x1		1
4	GS-R0145	R0145	取付金具 Kit fissaggio per lavabo/bidet miscelazione		1
3	GS-31300.031	31300	ハンドル Ricambio completo per maniglia lavabo "MIMI"		1
2	GS-01481.031	01481	カートリッジ固定金具 Ricambio Ghiera di fissaggio cartuccia Hydrominimal per "RETTANGOLO" bagno		1
1	GS-R4516	1805	カートリッジφ25 Cartuccia miscelatrice Ø25	ケロックス	1



MIMI Art. 11987

Monocomando lavabo alto 290mm per lavelli sovrappiano H=120+200mm

Gessi S.p.A. Fraz. Vintebbio, via Marconi 27/A, 13037 Serravalle Sesia (Vercelli) Italy Tel. 0039 0163 451711 Fax 0039 0163 459273 www.gessi.it e-mail: gessi@gessi.it agosto 2006 copyright © GESSI S.p.A.