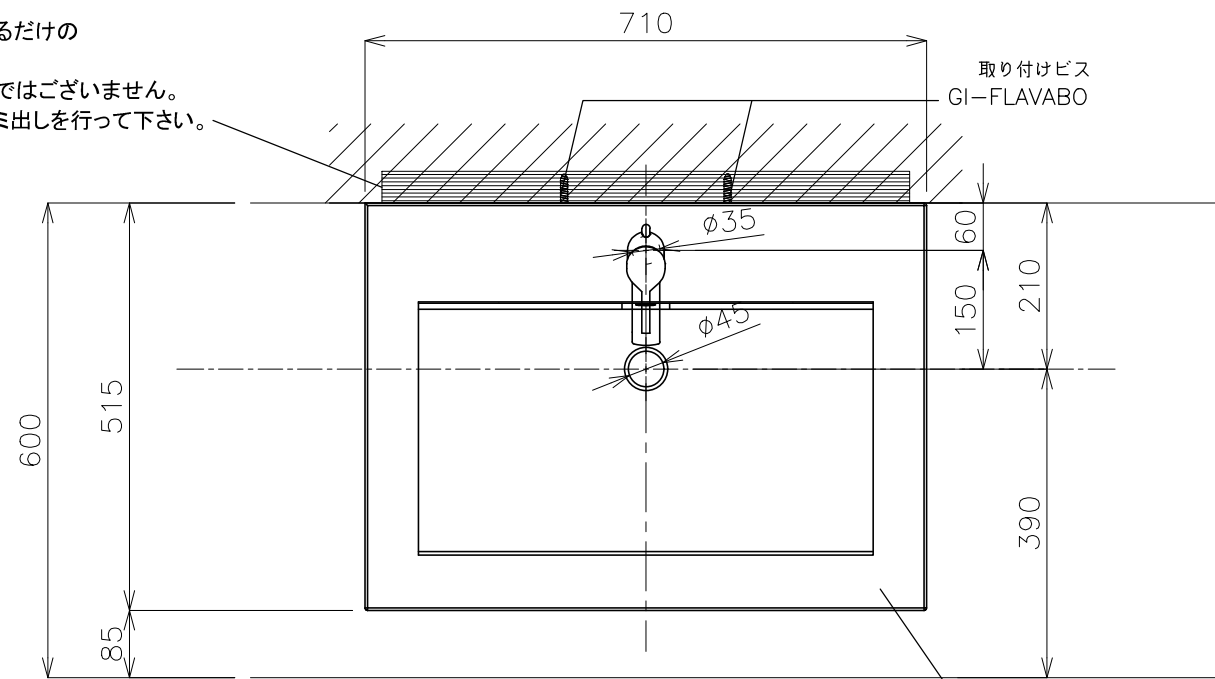
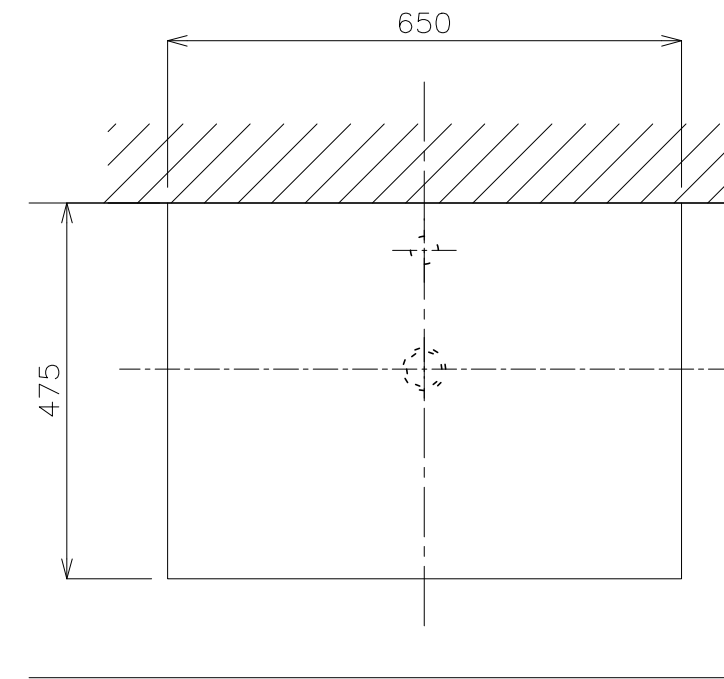


下地
壁取り付け箇所には商品本体を支えられるだけの強度を持たせて下さい。
焼成誤差により取り付け穴の位置は一定ではございません。
取り付け位置は必ず現物合わせによるスミ出しを行って下さい。

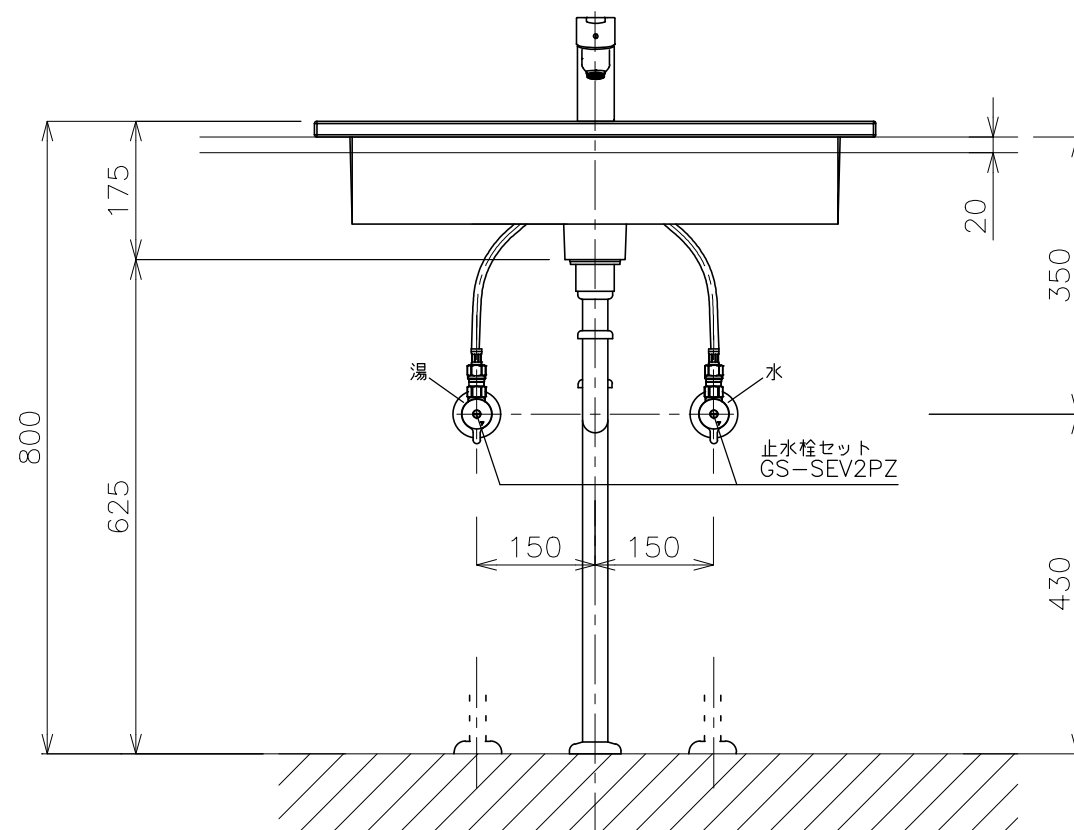


平面図

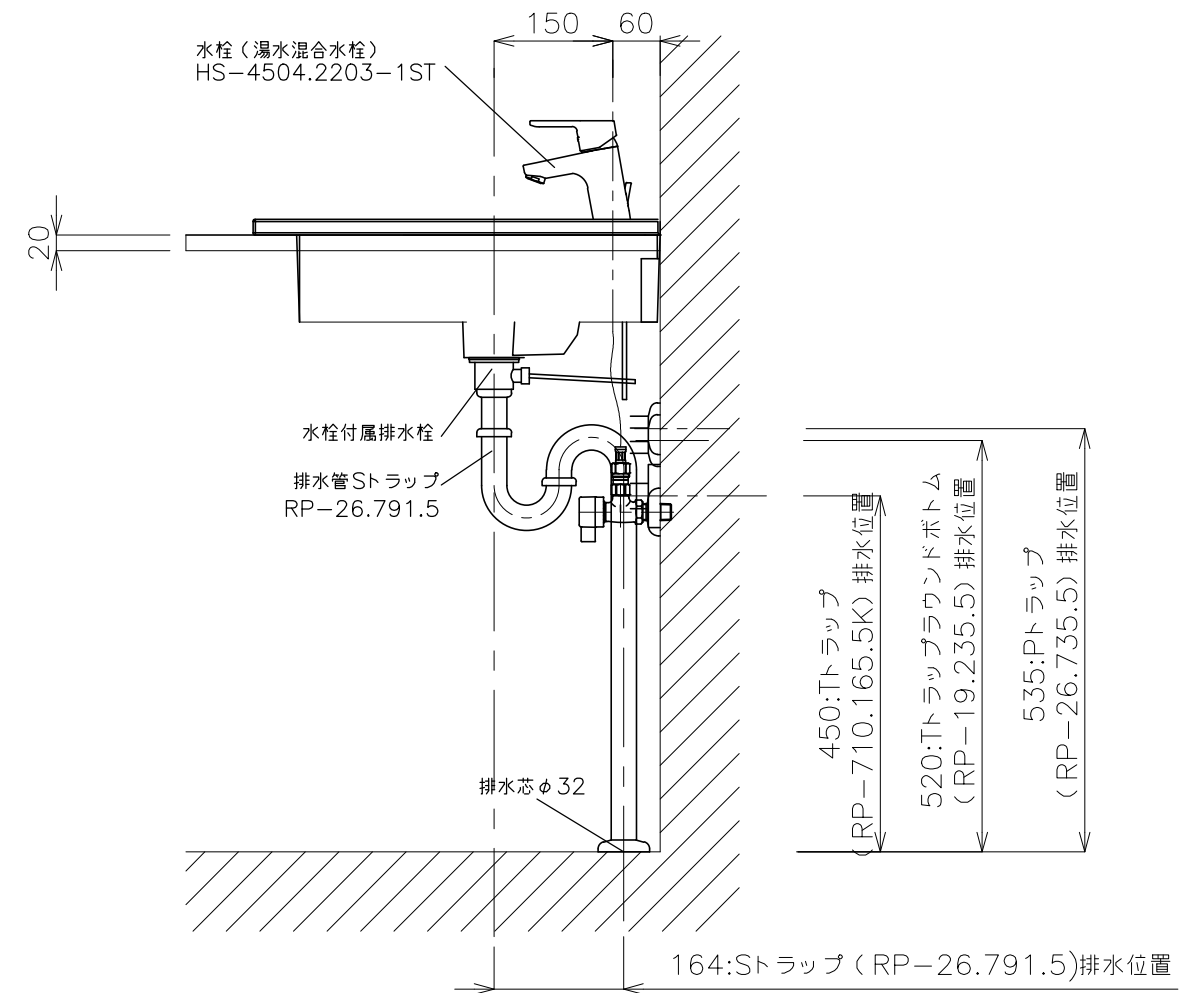
洗面ボウル
GIW-33001F



カウンター開口寸法



立面図



側面図

<洗面ボウル>
タイプ:半埋め型
重量:22Kg
オーバーフロー:有
※水栓付属排水栓をご利用ください。
※焼成による寸法誤差が生じることがありますので、予めご了承下さい。
<水栓>
天板厚み最大40mmまで取付可能です。
水圧0.2~0.3Mpa確保して下さい。

※床給水の場合、縦止水栓GS-SEVDMIをご利用ください。給水管は商品に含まれておりません。
現場でご用意ください。



品番 GIW-33001F-S1S
名称 コンソール71+ピント

日付	SCALE	製図	検図	単位 mm
17.01.30	S=1:10	石川		