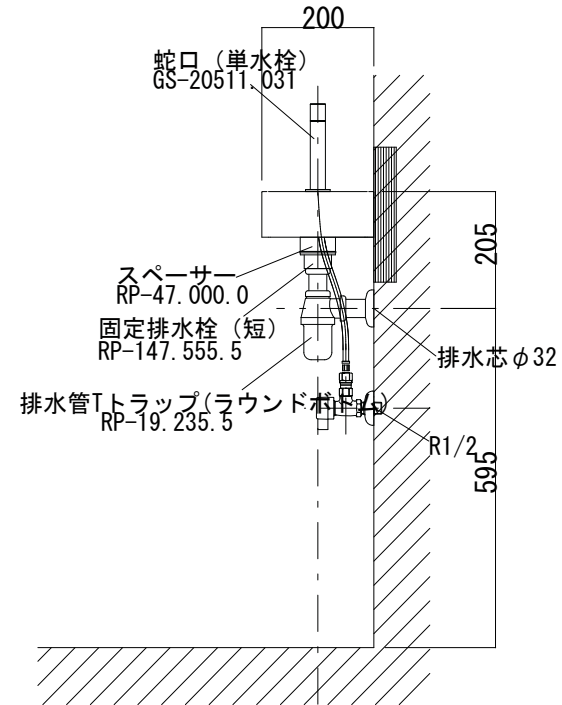
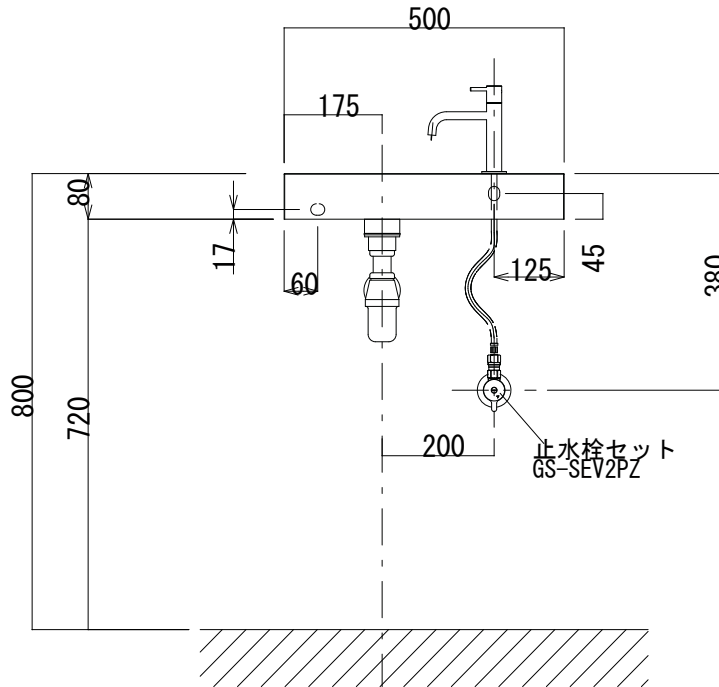
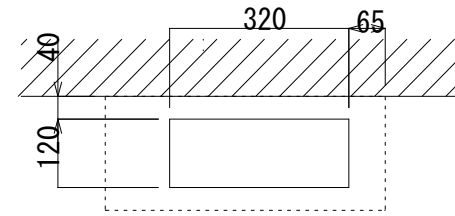
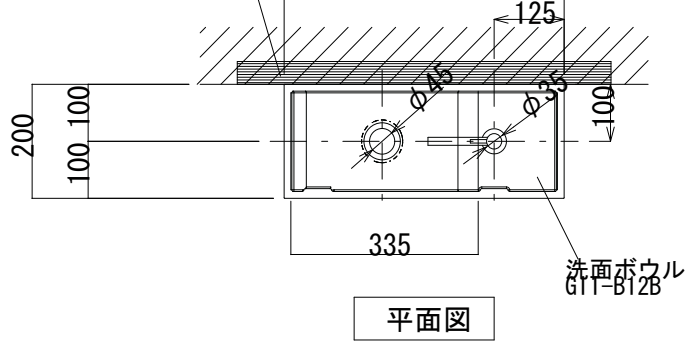


壁取付の場合 取付ビスGI-FLAVABOをご使用下さい。
 下地(壁付けの場合)：壁取り付け箇所には商品本体を支えられるだけの強度を持たせて下さい。
 取り付け穴の位置は一定ではございません。
 取り付け位置は必ず現物を合わせによるスミ出しを行って下さい。500



<洗面ボウル>
 タイプ：置き型, 壁付け限
 重量：3.5Kg
 容量：??

	品番	GI1-B12B-S1S			単位	mm	
	名称	リード/スモールソコ			日付	SCALE	製図
				13.09.28	S=1:10	竹内	