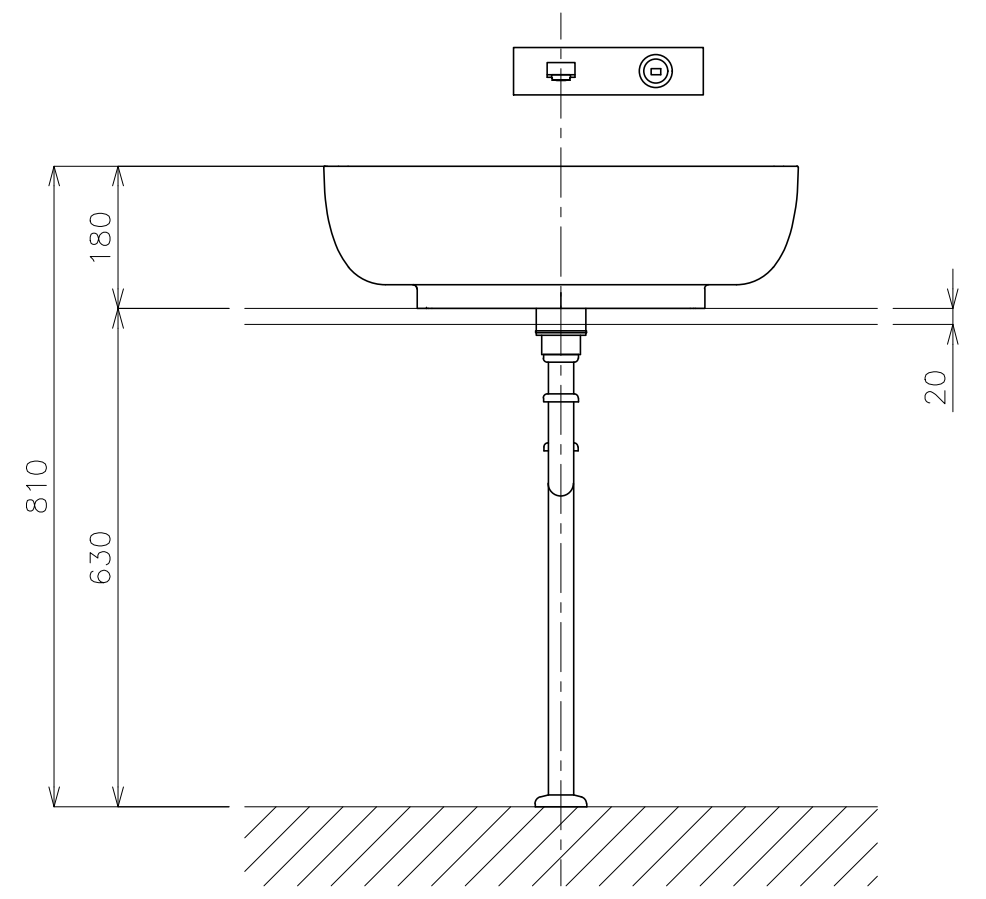
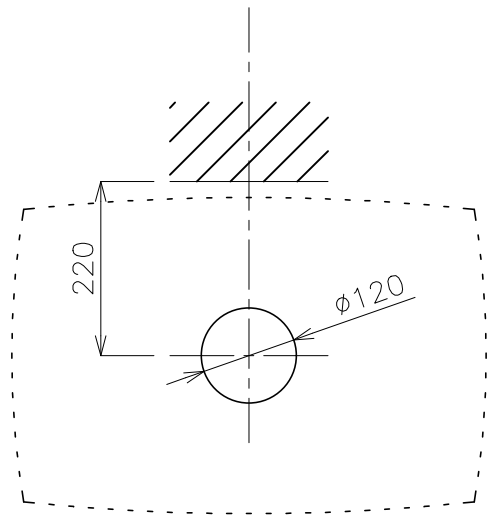


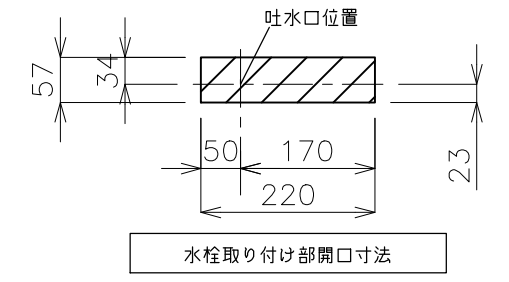
平面図



立面図

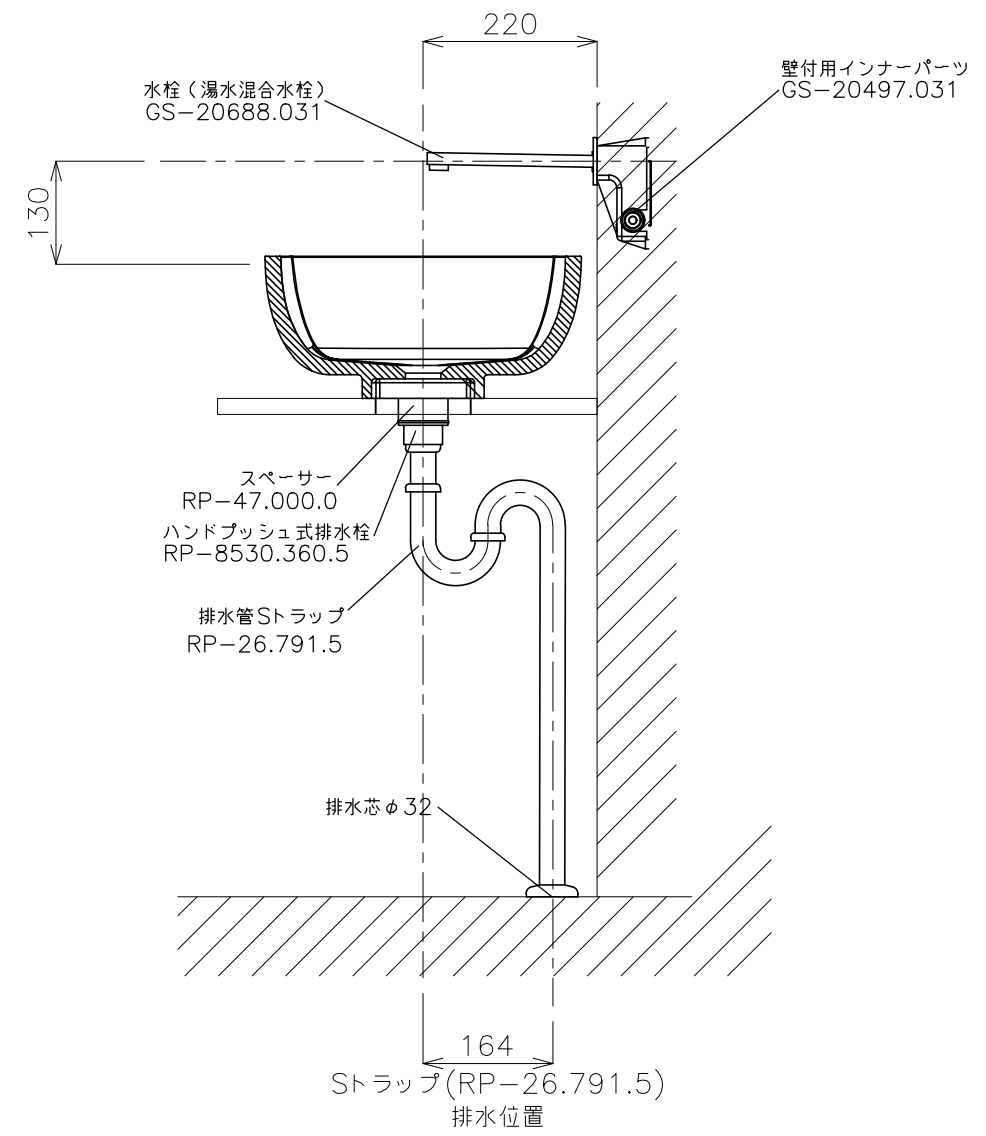


カウンター開口寸法



水栓取り付け部開口寸法

水圧調整箇所をご検討下さい。  
 (壁が仕上がってからでは水圧の調整は不可能です)  
 商品本体に給水管は含まれておりません。  
 現場でご用意下さい。



側面図

<洗面ボウル>  
 タイプ:置き型  
 重量:13Kg  
 容量:15ℓ  
 オーバーフロー:有

<水栓>  
 天板厚み最大40mmまで取り付け可能です。  
 水圧0.2~0.3Mpa確保して下さい。

	品番	GIT-A12-S1S			単位	mm		
	名称	アボット+レットango			日付	SCALE	製図	検図
					15.10.07	S=1:10	石川	
					16.03.31			
					16.05.09			