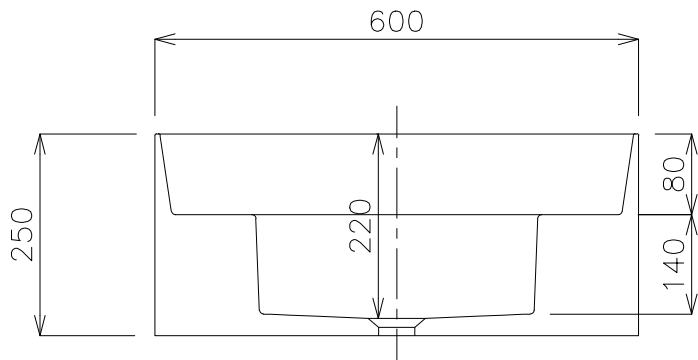
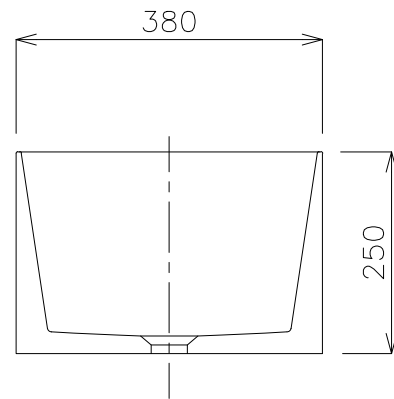


平面図



断面 A-A



断面 B-B

タイプ: 壁付け型

重量: 28kg

容量: 12ℓ

オーバーフロー: 有

※ハンドプッシュ式排水栓(RP-8530.360.5)をご使用ください。

※焼成による寸法誤差が生じる場合がありますので、あらかじめご了承ください。



品番 GIS-5484

名称 メグ60

				単位 mm	
日付	SCALE	製図	検図		
20.06.02	S=1:10	小野			