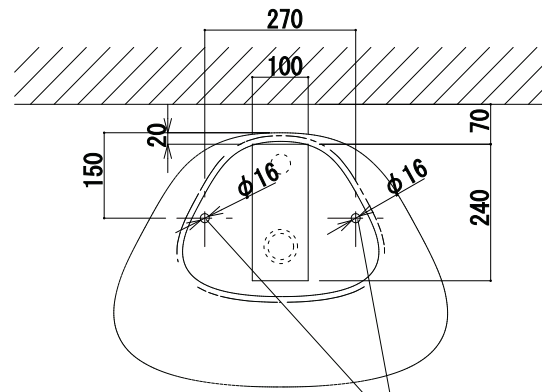
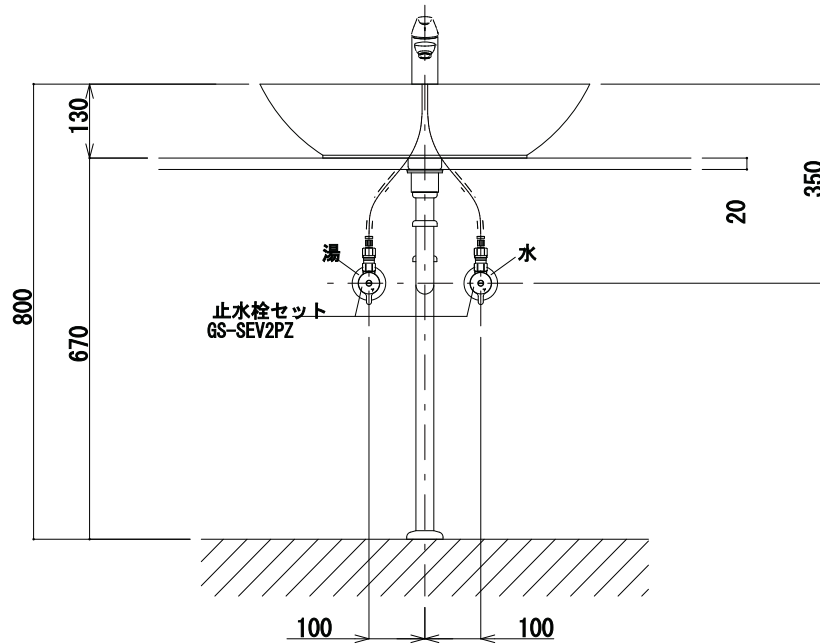


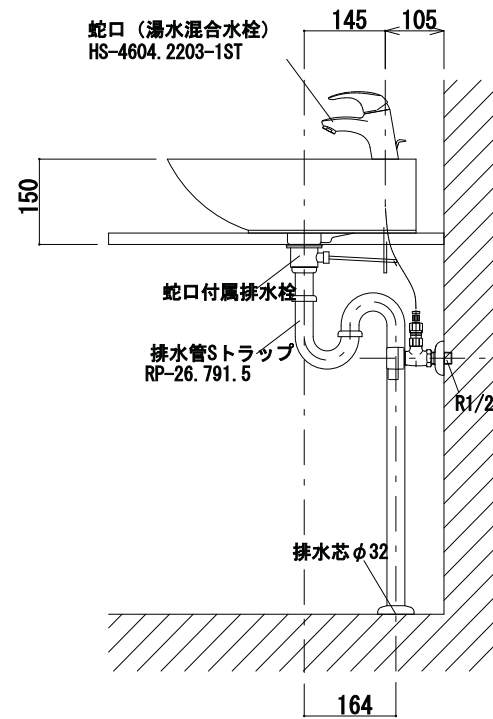
平面図



カウンター開口寸法



立面図



Sトラップ (RP-26. 791. 5)
排水位置
側面図

<洗面ボウル>
タイプ：置き型
重量：10Kg
容量：4?

| | | | | | | |
|--|----|--------------|--|----------|----------|-------|
| | 品番 | GI-L2200-S1S | | | 単位 | mm |
| | 名称 | プレトクアドロ/ピコ | | | 日付 | SCALE |
| | | | | 13.10.03 | S=1 : 10 | 竹内 |