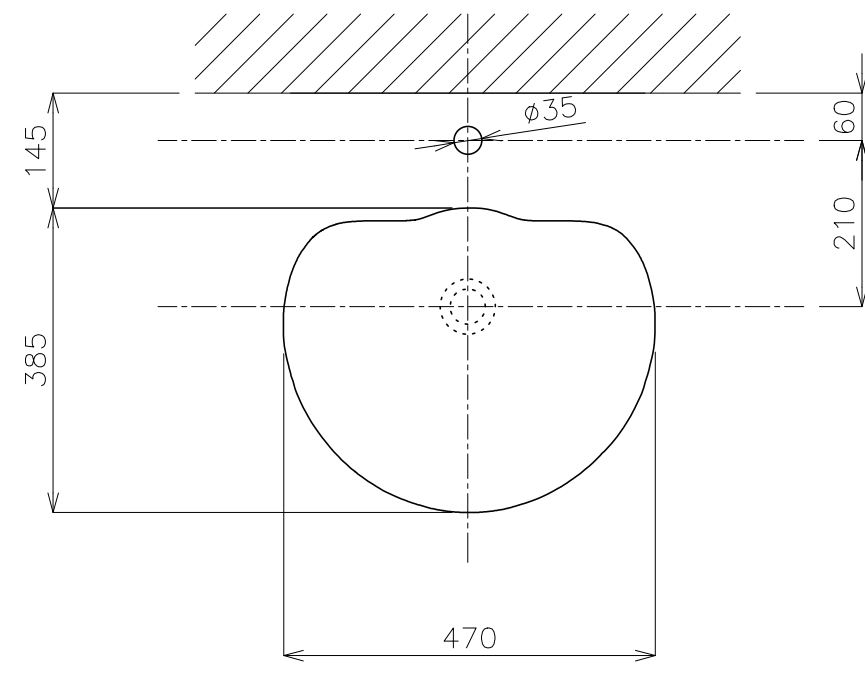
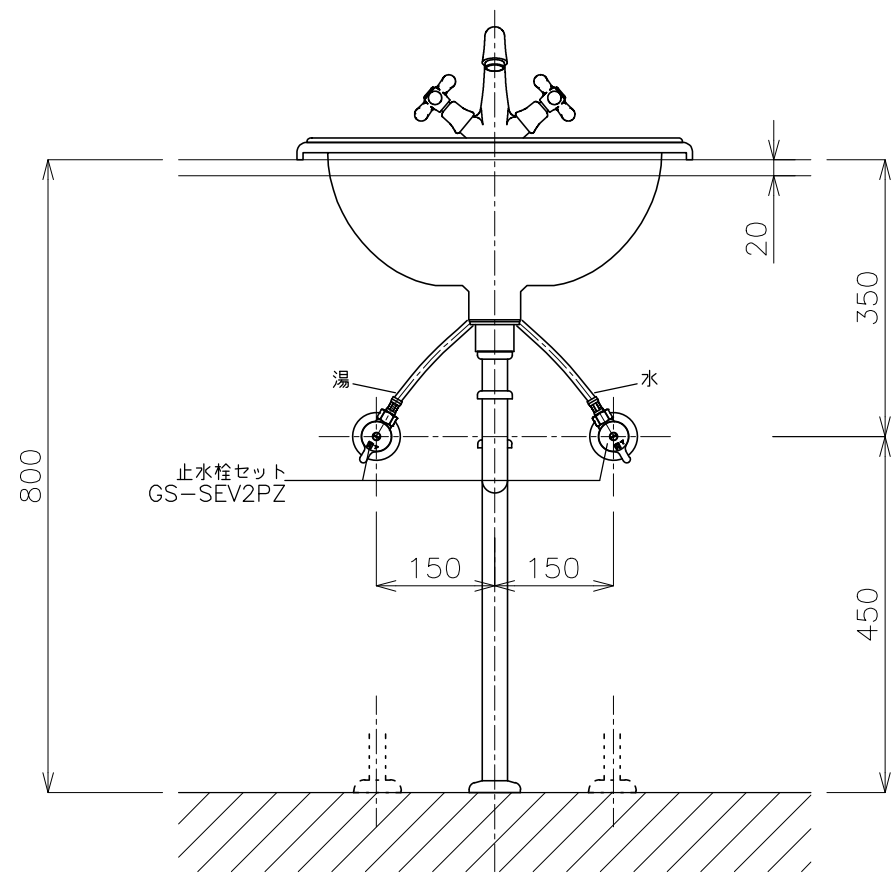


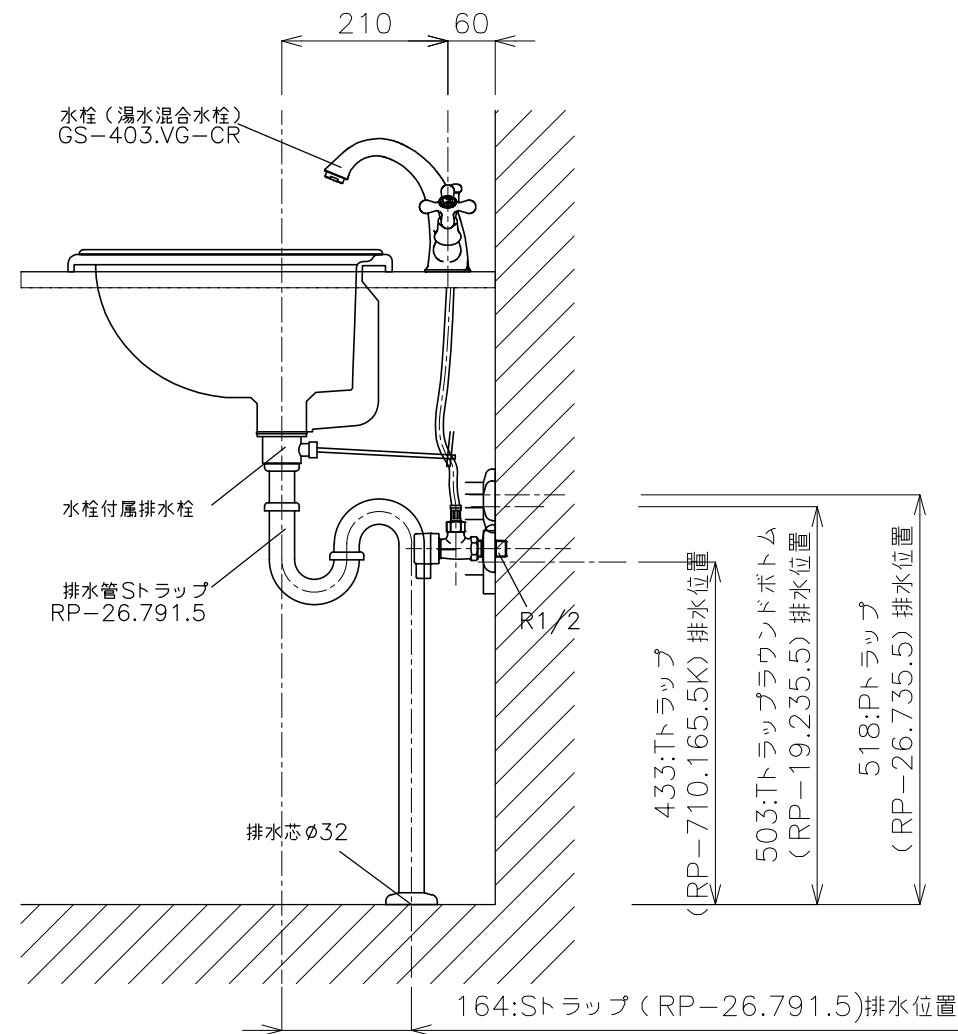
平面図



カウンター開口寸法



立面図



側面図

＜洗面ボウル＞
 タイプ:半埋め型
 重量:7Kg
 容量:7.5ℓ
 オーバーフロー:有
 ※水栓付属排水栓、またはハンドプッシュ式排水栓RP-8530.360.5のご使用をお勧めします。
 ※焼成による寸法誤差が生じることがありますので、予めご了承下さい。
 ＜水栓＞
 カウンター厚み最大45mmまで取り付け可能です。
 水圧0.2~0.3Mpa確保して下さい。

※床給水の場合、縦止水栓GS-SEVDMIをご利用ください。給水管は商品に含まれておりません。
 現場でご用意ください。

	品番	GIK-1031-S1S				単位	mm
	名称	アマルフィー+ヴィアレッジョー一体型クローム	日付	SCALE		製図	
			17.01.31	S=1:10	石川		