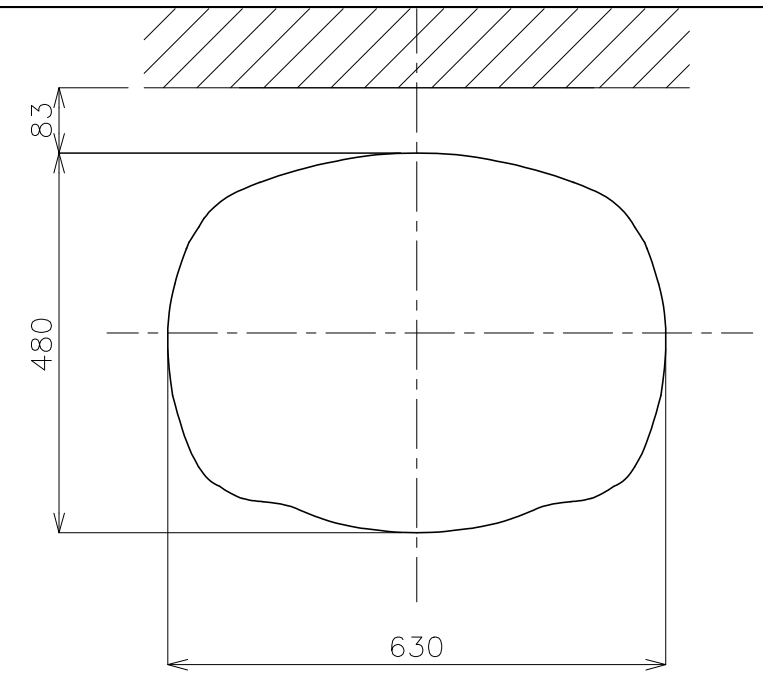
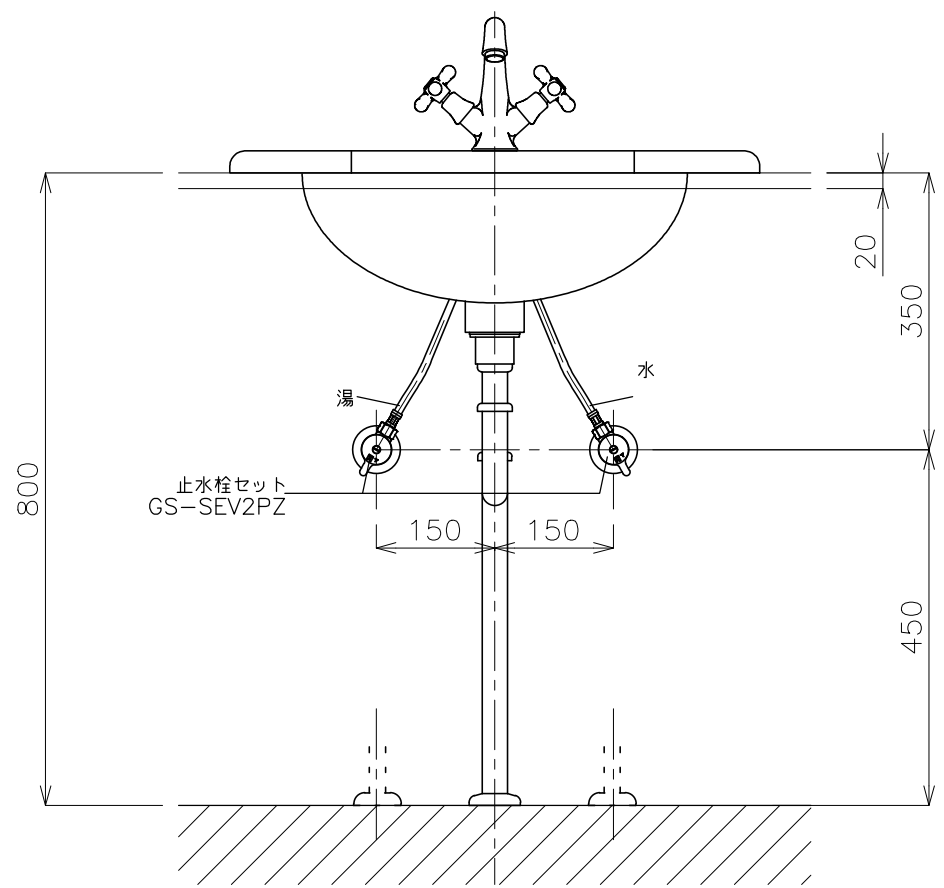


平面図

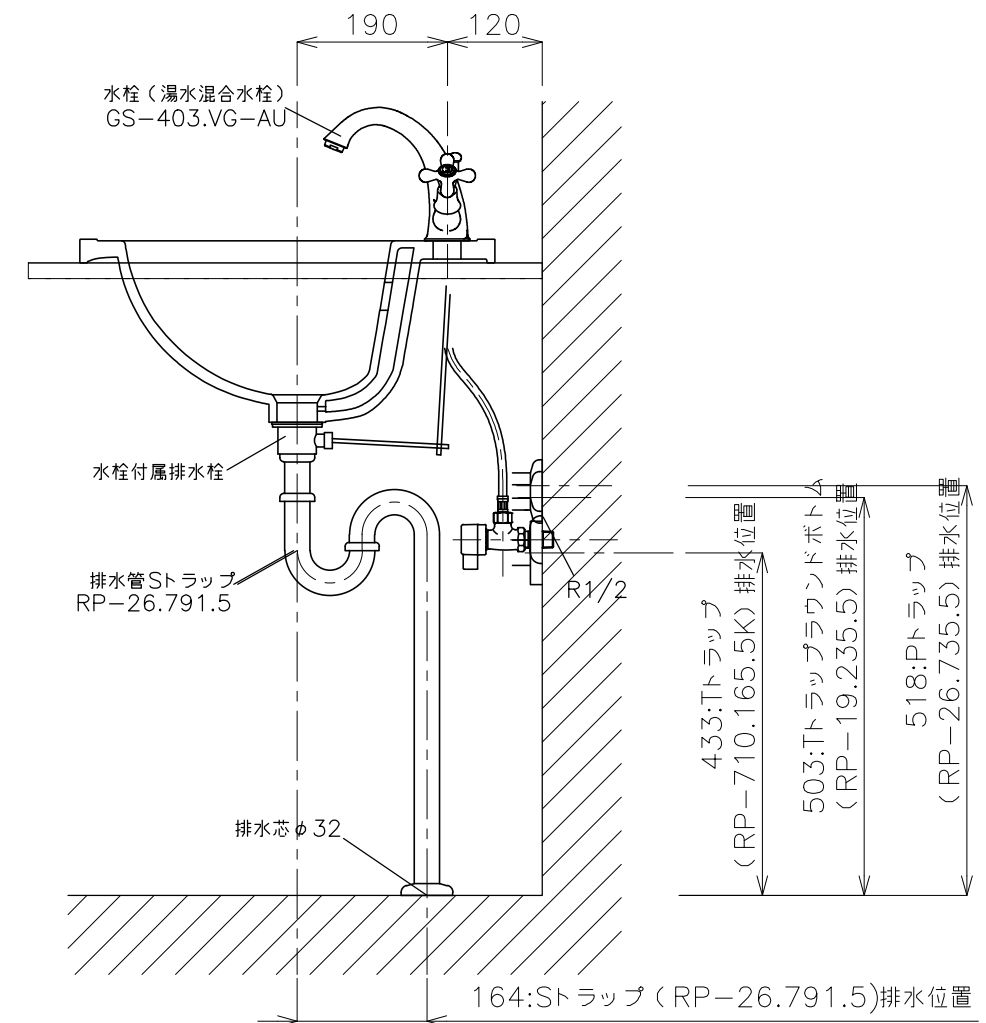
洗面ボウル  
GIA-060391



カウンター開口寸法



立面図



側面図

<洗面ボウル>  
 タイプ: 半埋め型  
 重量: 14Kg  
 容量: 6ℓ  
 オーバーフロー: 有  
 ※水栓付属排水栓、またはハンドプッシュ式排水栓RP-8530.360.5のご使用をお勧めします。  
 ※焼成による寸法誤差が生じることがありますので、予めご了承下さい。  
 <水栓>  
 水圧0.2~0.3Mpa確保して下さい。  
 排水栓操作レバーは現場でカット調整して取り付けして下さい。  
 天板厚み最大45mmまで取り付け可能です。  
 ※床給水の場合、縦止水栓GS-SEVDMIをご利用ください。給水管は商品に含まれておりません。  
 現場でご用意ください。

	品番	GIA-060391-S1S				単位	mm	
	名称	コンテアワン+ヴィアレッジョー体型ゴールド				日付	SCALE	製図
					17.01.31	S=1:10	石川	