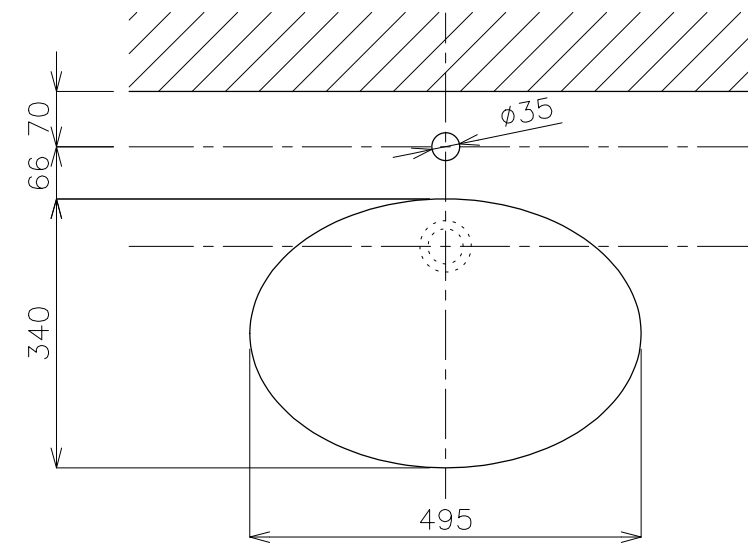
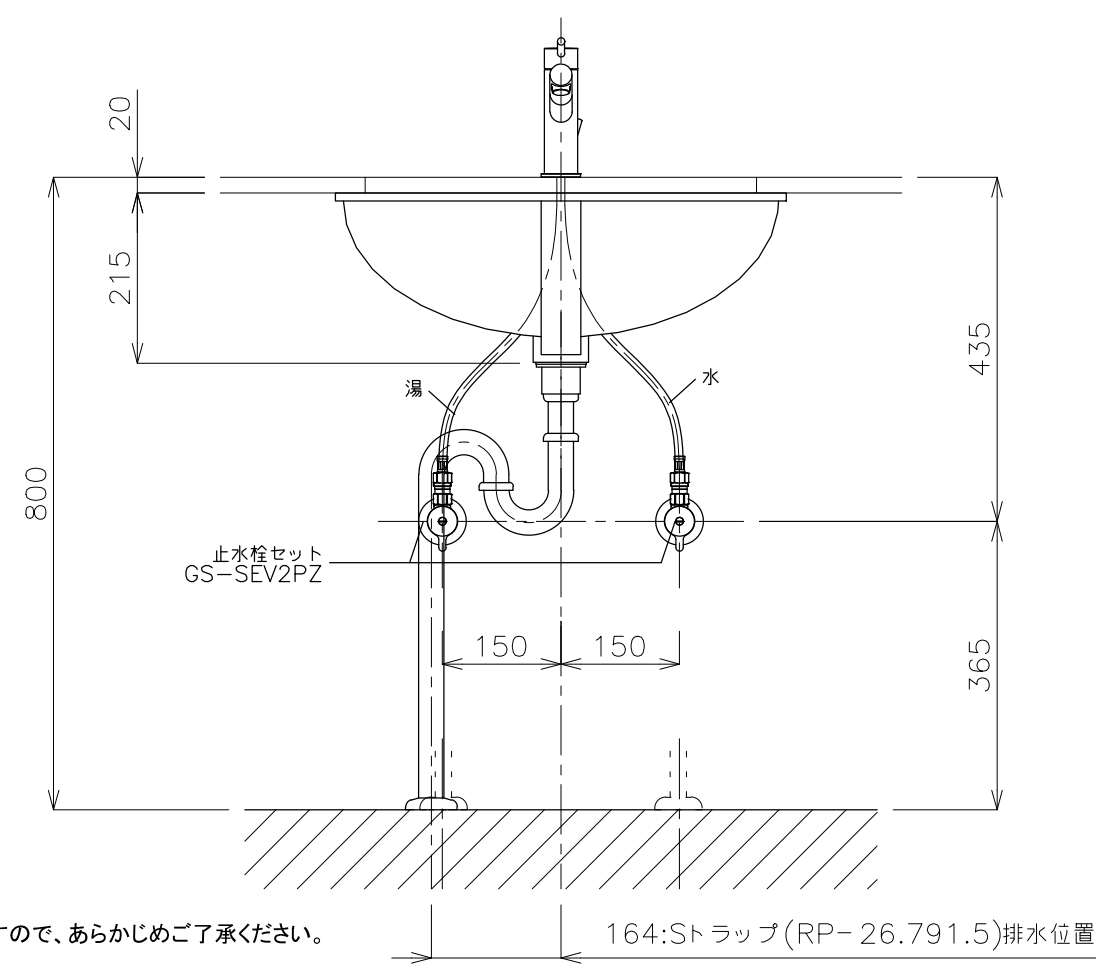


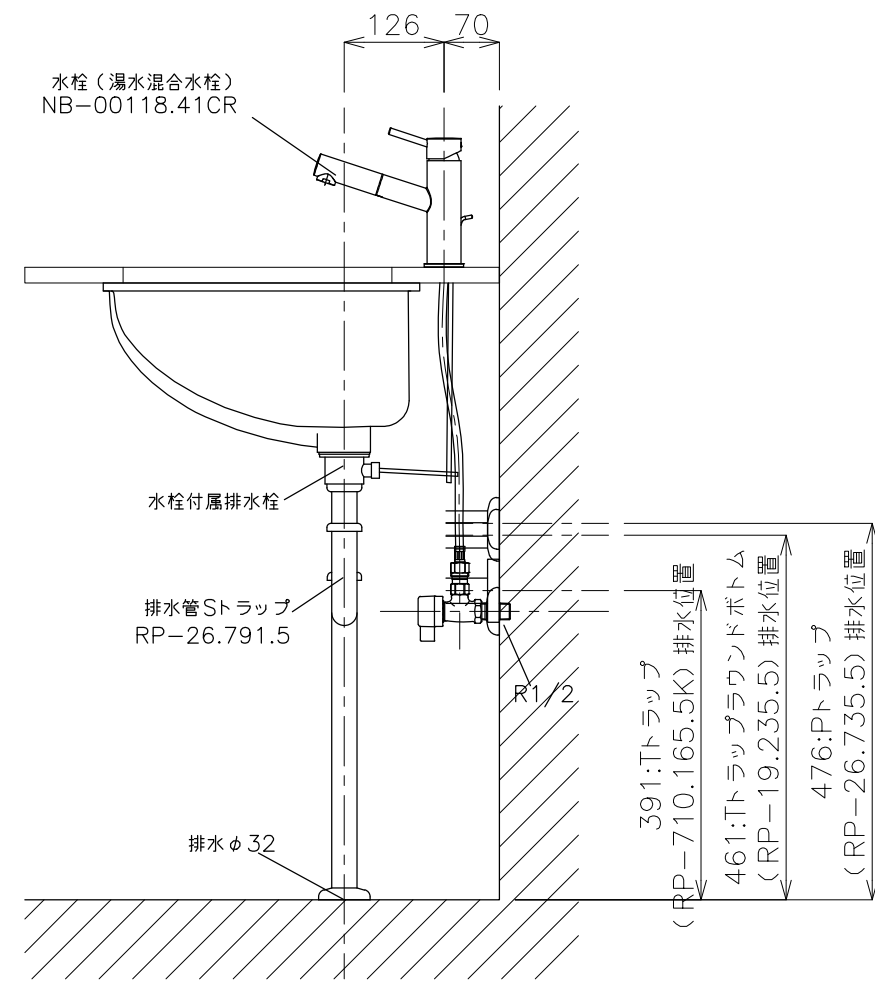
平面図



カウンター開口寸法



立面図



側面図

＜洗面ボウル＞
 タイプ:埋込型
 重量:9kg
 容量:9ℓ
 オーバーフロー:有
 ※水栓付属排水栓をご使用ください。
 ※焼成による寸法誤差が生じることがありますので、あらかじめご了承ください。
 ※GI-LBISをご使用ください。
 取り付け位置は現物合わせによるズミ出しを行ってください。
 ＜水栓＞
 水圧0.2~0.3Mpa確保してください。
 排水操作レバーは現場でカット調整して取り付けしてください。
 天板厚み最大30mmまで取り付け可能です。

※床給水の場合、縦止水栓GS-SEVDMIをご利用ください。
 給水管は含まれません。現場でご用意ください。

	品番	GI-L70-S6S				単位	mm	
	名称	ディアナ+リブプルアウト				日付		SCALE
					20.05.22	S=1:10	小野	