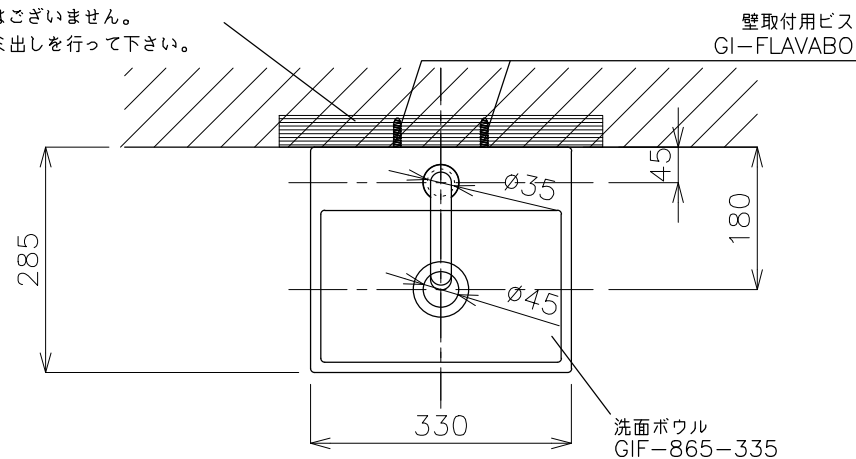
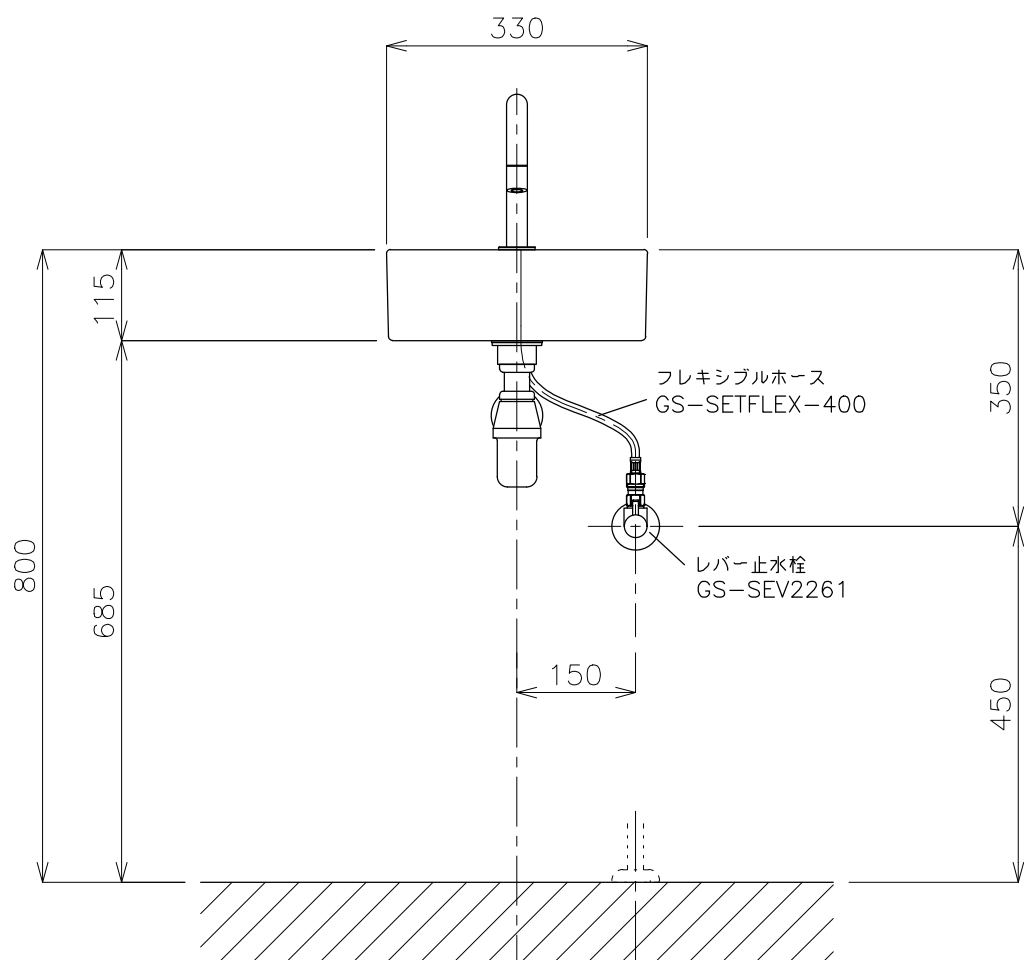


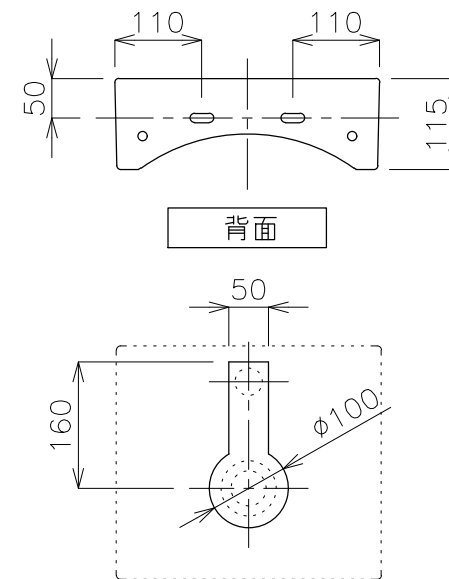
下地
 (壁取り付け箇所には商品本体を支えられるだけの強度を持たせて下さい)
 焼成誤差により取り付け穴の位置は一定ではございません。
 取り付け位置は必ず現物を合わせによるスミ出しを行って下さい。



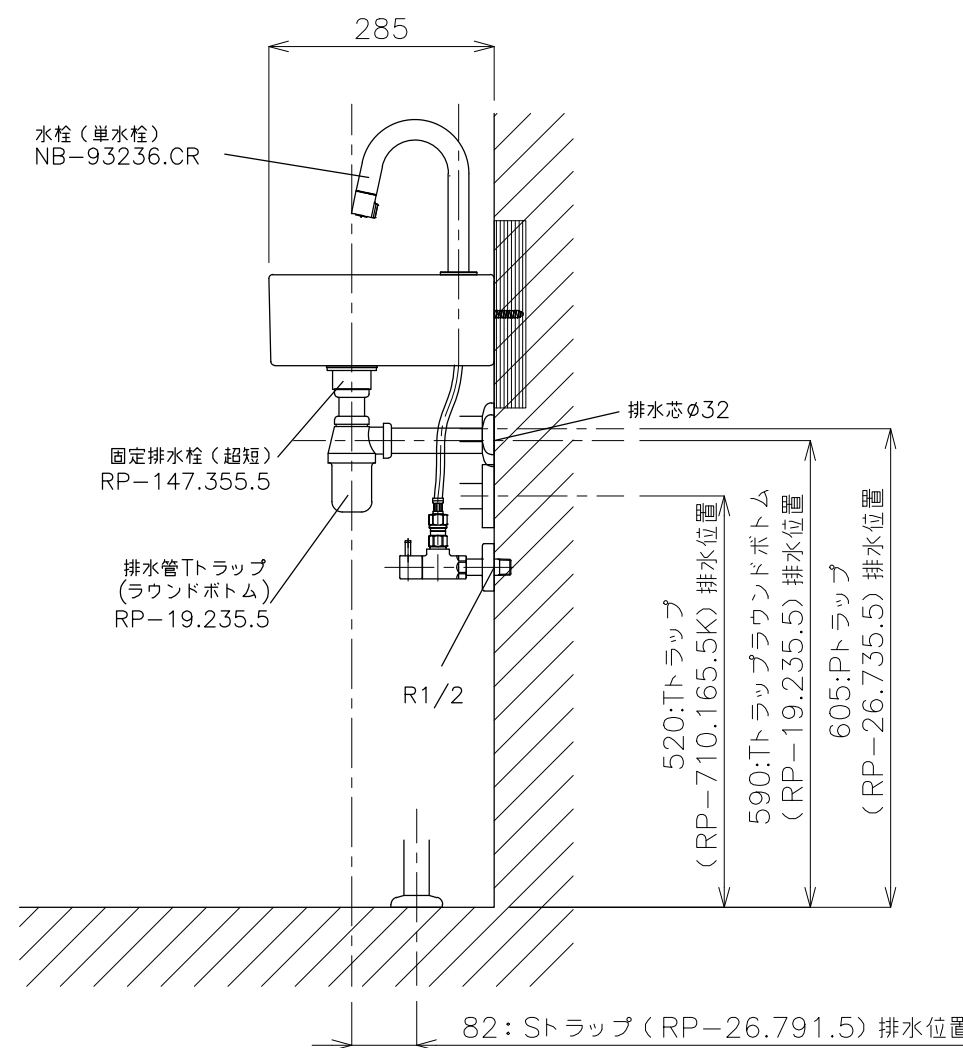
平面図



立面図



カウンター開口寸法



側面図

<洗面ボウル>
 タイプ:置き型,壁付け型
 重量:3kg
 オーバーフロー:無
 背面釉薬なし
 ※固定排水栓(超短)RP-147.355.5をご使用下さい。
 ※焼成による寸法誤差が生じることがありますので、予めご了承下さい。
 <水栓>
 水圧0.2~0.3Mpa確保してください。
 天板最大40mmまで取り付け可能です。
 ※ホースは含まれません。GS-SETFLEX400をご使用下さい。

※床給水の場合、縦止水栓GS-SEVDMIをご利用下さい。
 給水管は含まれておりません。現場でご用意下さい。

	品番	GIF-865-S3T				単位	mm		
	名称	コンパクト+アクエレリ ソロ	日付	20.05.22		SCALE	S=1:10	製図	小野