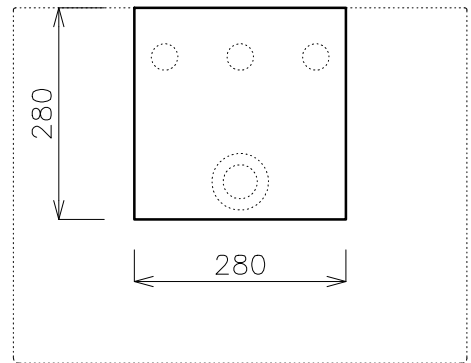
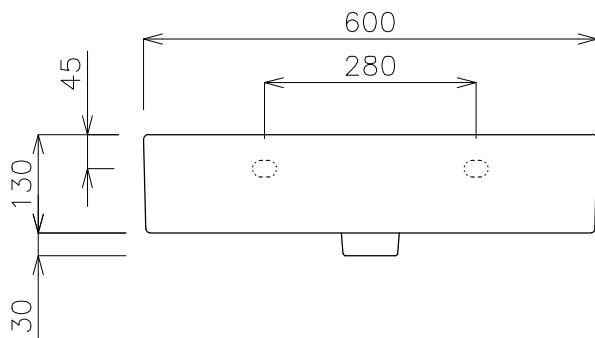


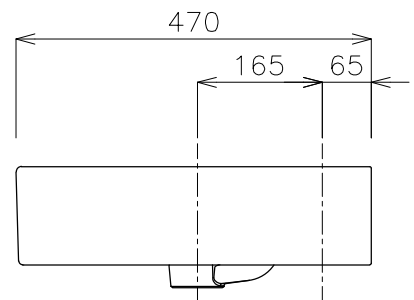
平面図



カウンター開口寸法



立面図



立面図

<洗面ボウル>

タイプ: 置型、壁付け型

オーバーフロー: 有

重量: 17.2kg

容量: 8ℓ

※水栓付属栓、またはハンドプッシュ式排水栓のご使用をおすすめします。

※焼成による寸法誤差が生じることがありますので、あらかじめご了承ください。

※底面が平坦なデザインのため、水が残る場合があります。



品番  
GI-94311.11(光沢)/.09(マット)

名称  
クーベX600



単位  
mm

日付	SCALE	製図	検図
24.03.31	S=1:10 (A4)	小野	